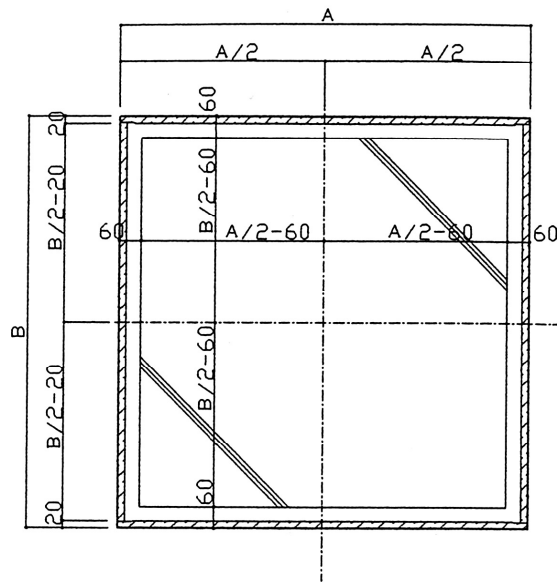
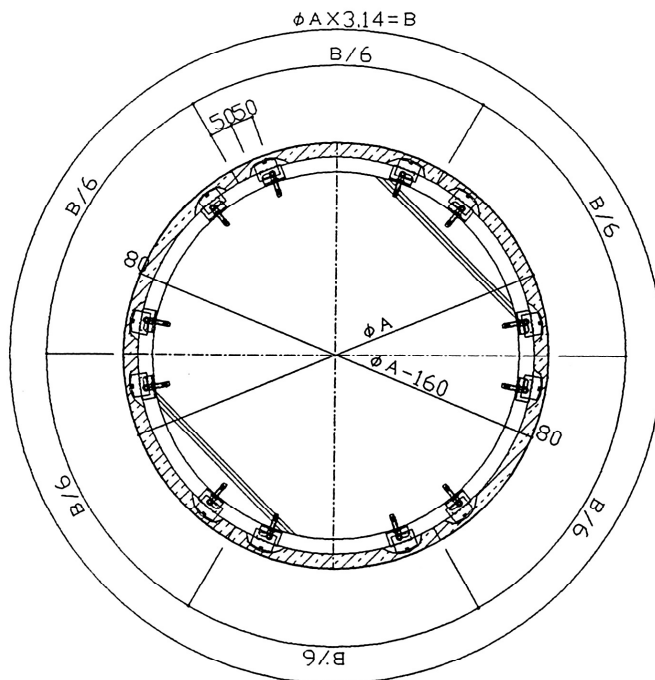


14-01 柱型標準詳細図(1)



注)出隅は出隅図参照

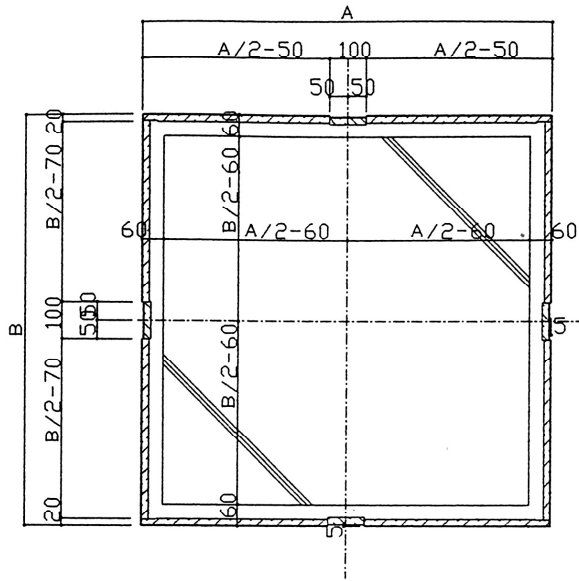
14-03 丸柱6等分割付詳細図(1)



訂正及び補遺

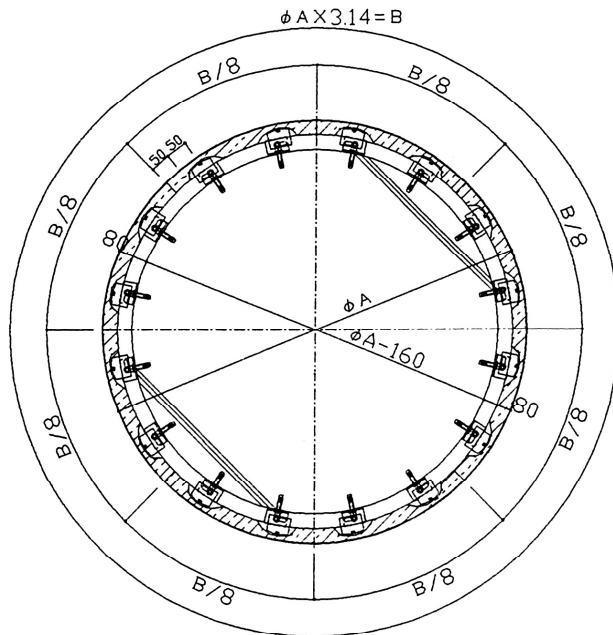
施 工 箇 所	名 称	石 種	仕 上

14-02 柱型標準詳細図(2)



注)出隅は出隅図参照

14-04 丸柱8等分割付詳細図(2)



目地一面取	つげ石材株式会社 0573-46-0001	製図	設計			工号	図番 No
			製図			図番	
			校	訂	日	1/10 / /	