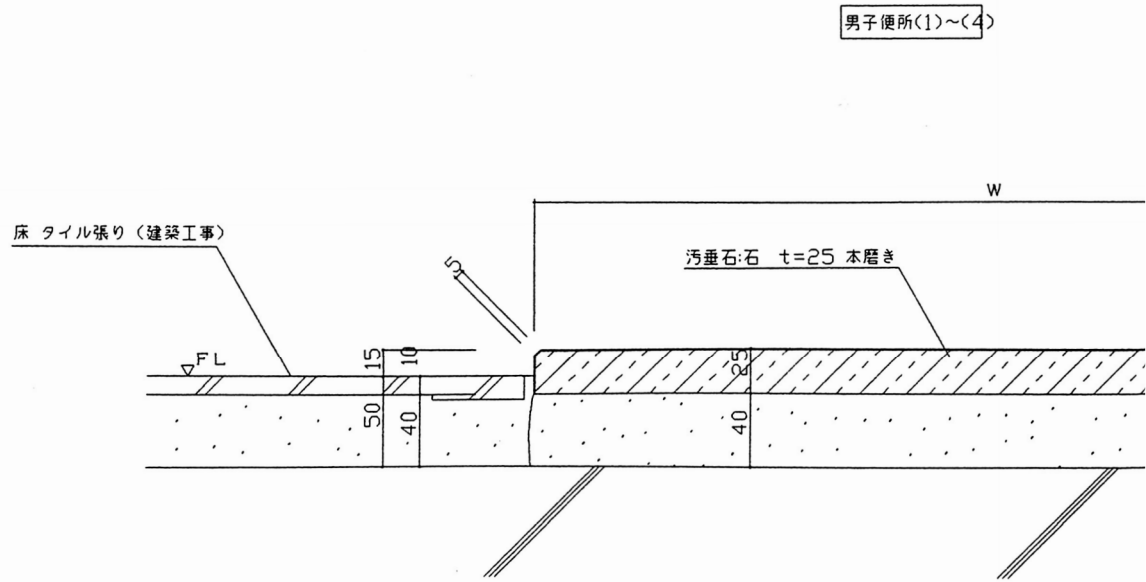


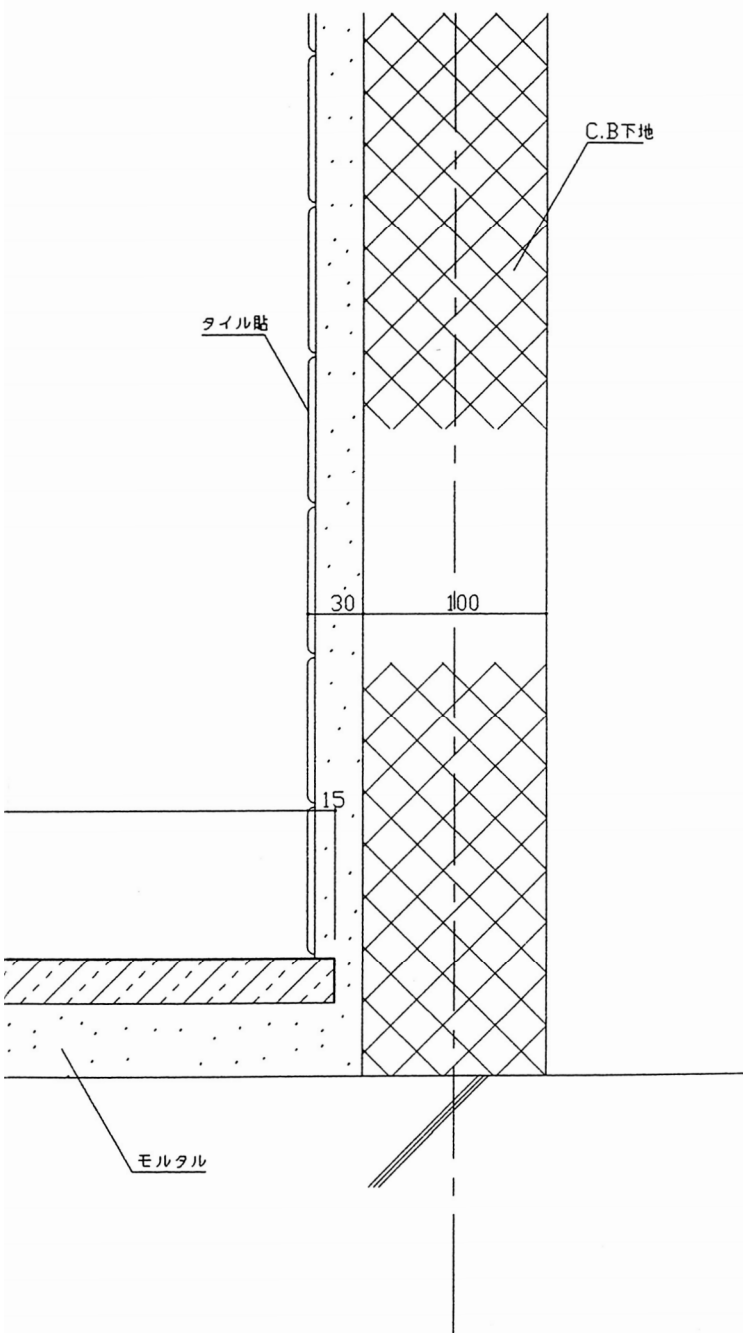
11-01 汚垂石一般部詳細図(タイル)

縦断面詳細図



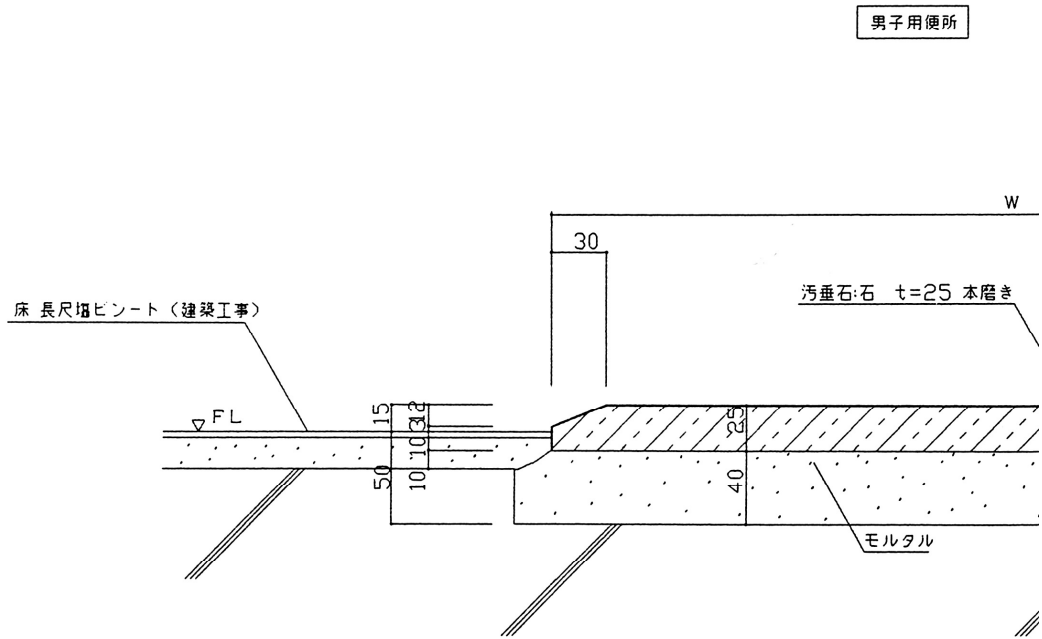
訂正及び摘要

施	名 称	石 種	仕 上
工			
面			
所			



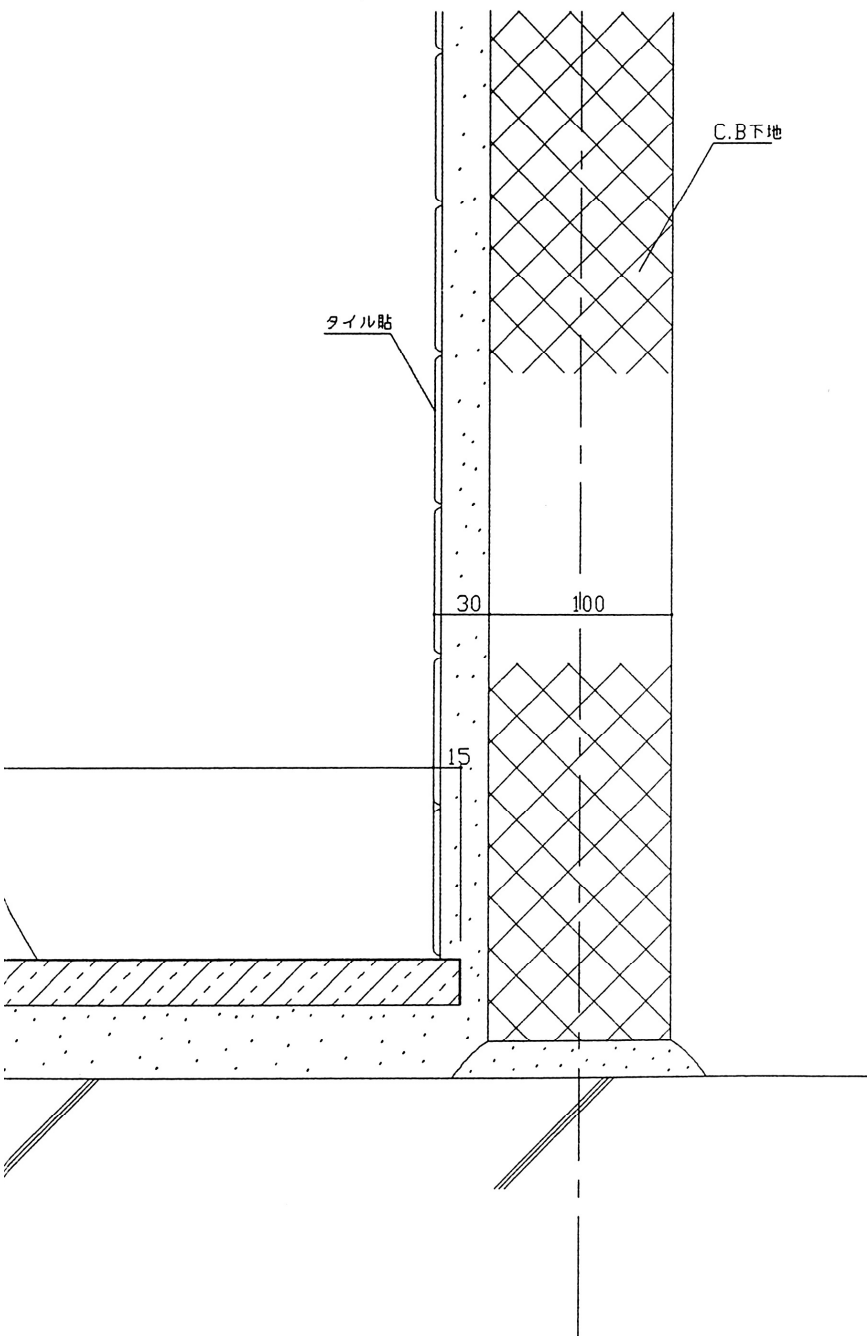
目地一面取	つげ石材株式会社 0573-46-0001	No.	No.		106	No.
			No.		便所汚垂石断面詳細図<1>	
			1/2	1/1	No.	

縦断面詳細図



訂正及び摘要

施 工 箇 所	名 称	石 種	仕 上



目地一面取	つげ石材株式会社 0573-46-0001	受取印	工号				図番 No
			図番				
			種別	部	番	号	
					1/2 / /	年月日	

便所 汚垂石断面詳細図(2)