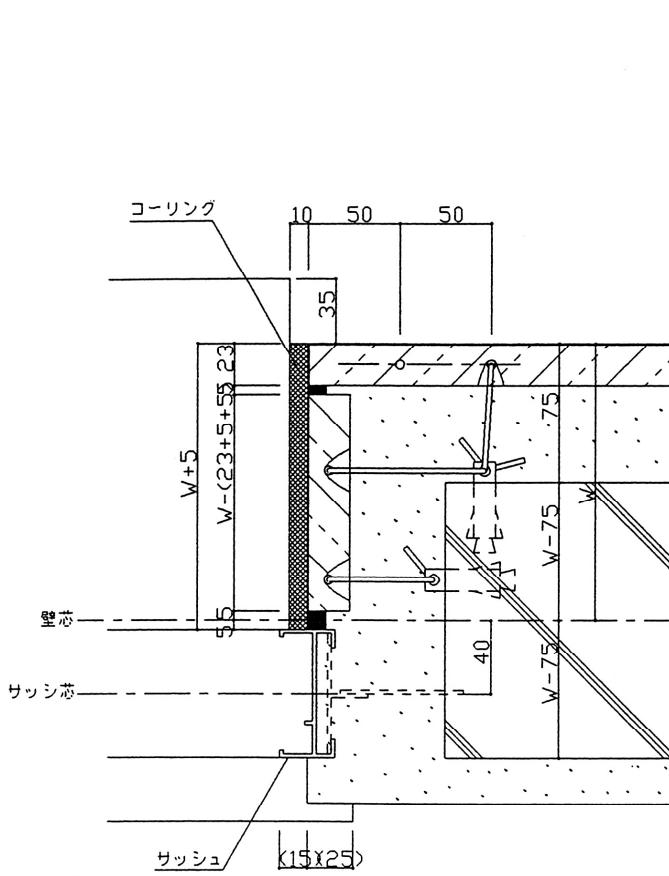
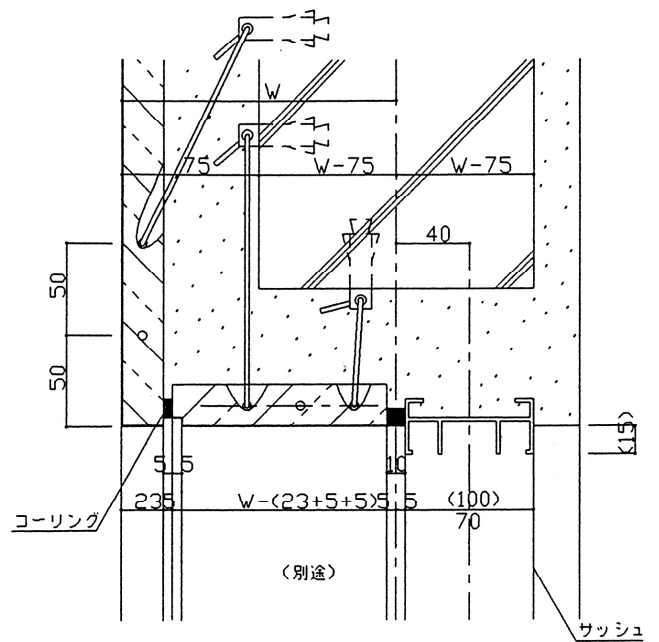


8-01 窓回(アルミサッシ)詳細図

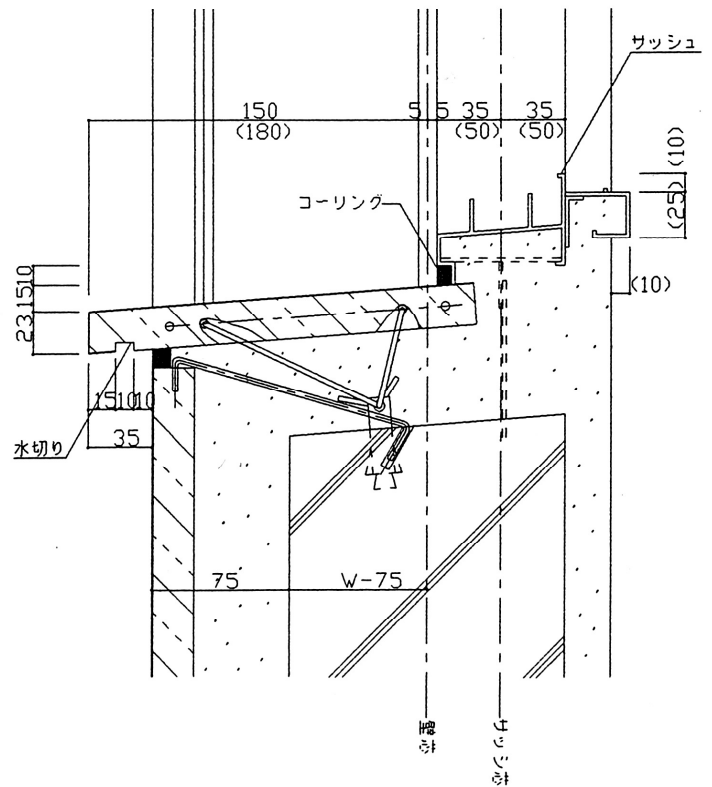
窓回(アルミサッシ)平面詳細図



平面図



(別途)



断面図

訂正及び概要

施	名	石	種	仕
工				
面				
所				

目地一面取	つげ石材株式会社 0573-46-0001	支店	工号			工号	図番 No
			図番			図番	
			年	月	日	1/2 / / 年月日	

つげ石材株式会社
0573-46-0001

支店

工号

図番

図番 No

図番

図番

窓回詳細図<1>

年

月

日

1/2 / /

年月日