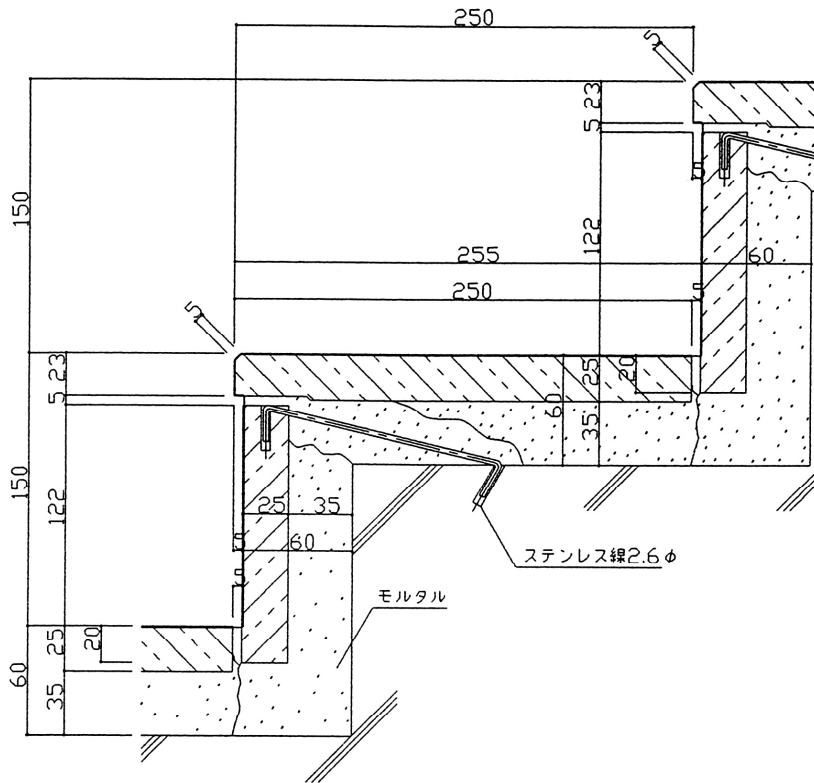


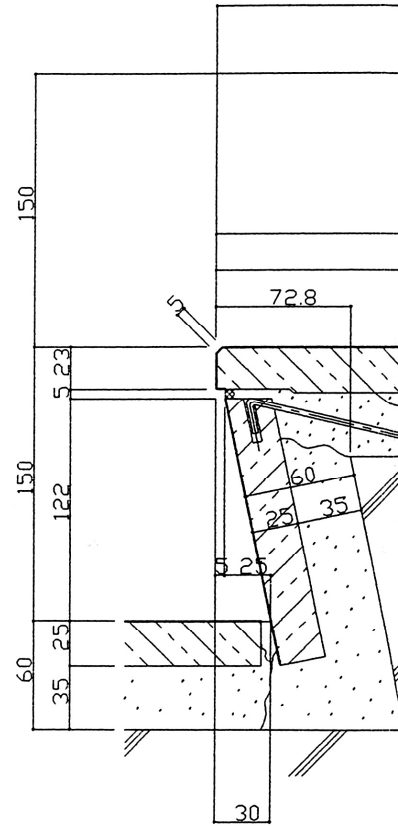
6-01 階段断面詳細図(一般)RC下地

階段断面詳細図(コンクリート下地,ころび無し)



6-02 階段断面詳細図(ころび付)R

階段断面詳細図(コンクリート下地,ころび付)

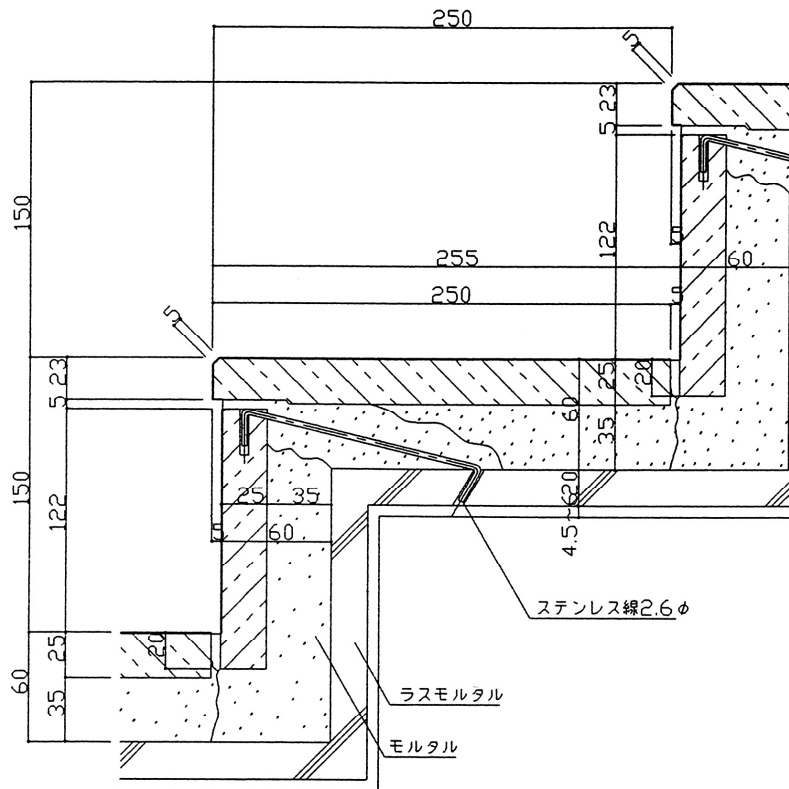


訂正及び摘要

施 工 面 所	名 称	石 種	仕 上

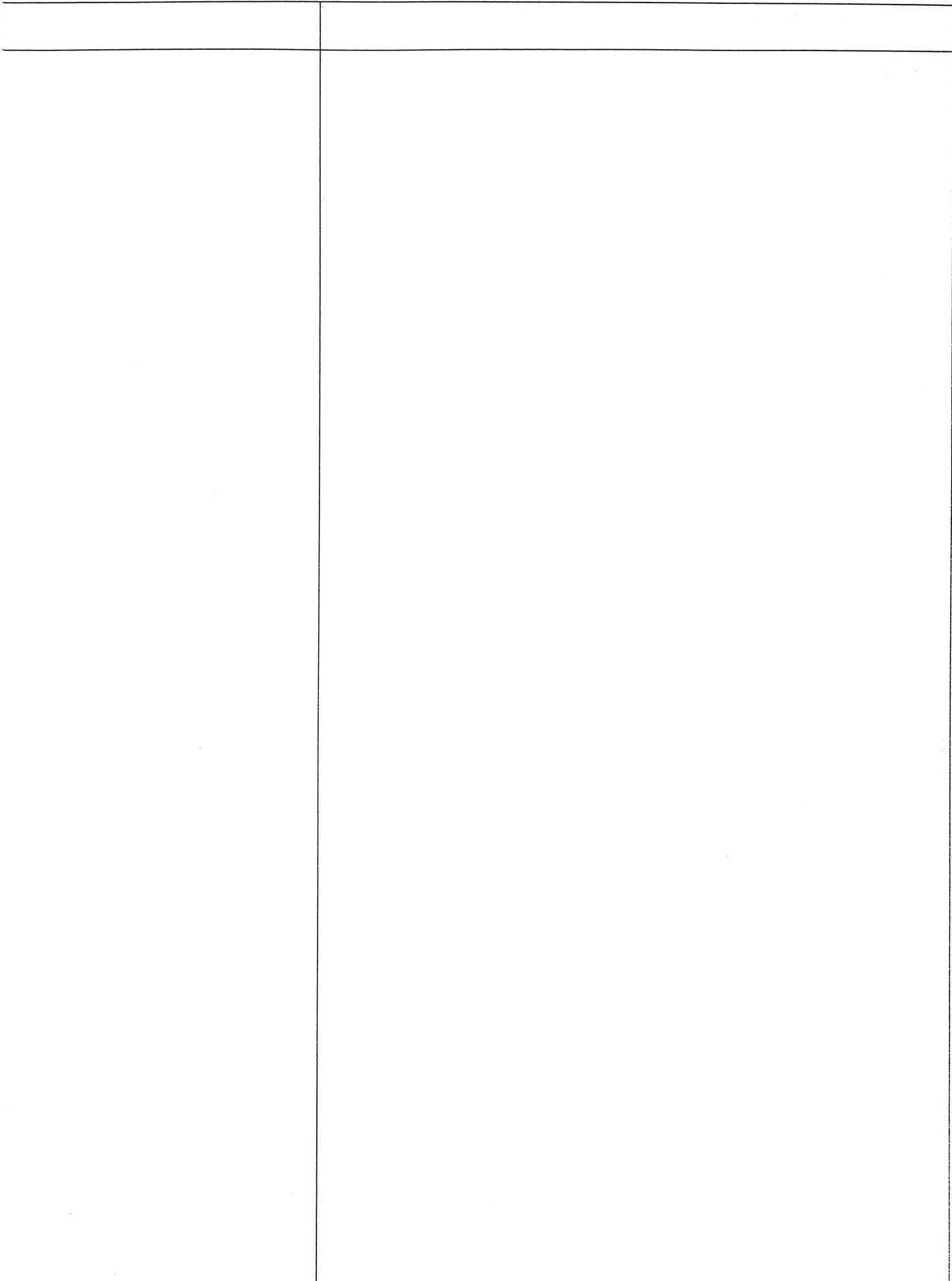
6-11 階段断面詳細図(一般)鉄骨下地

階段断面詳細図(鉄骨下地,ころび無し)



訂正及び補遺

施 工 面 所	名 称	石 種	仕 上
---	---	---	---
---	---	---	---
---	---	---	---
---	---	---	---



目地一面取	つげ石材株式会社 0573-46-0001	支店印	階			工号	図番 No
			段			図番	
			寸法	単位	番号	階段詳細図(2)	
					1/2 1/4 1/0		