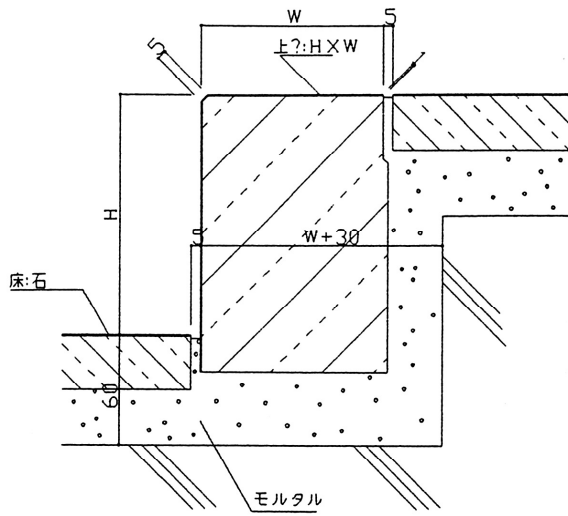
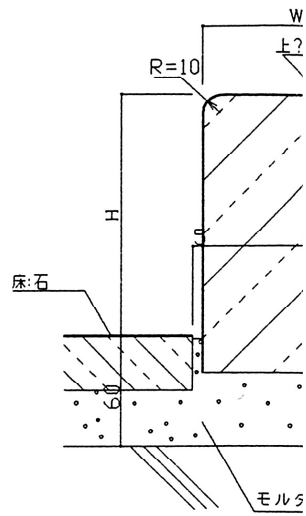


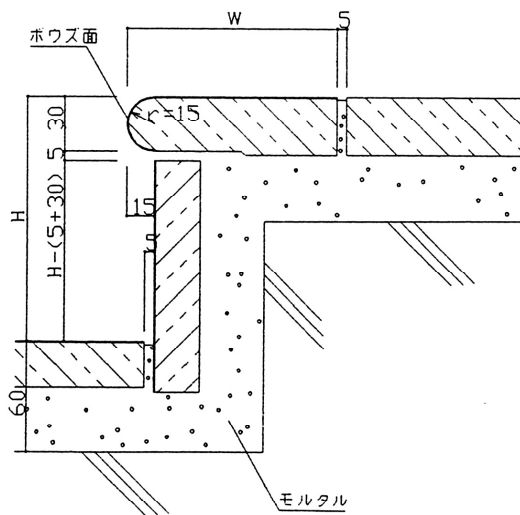
4-01 上カマチ(ムク石)詳細図



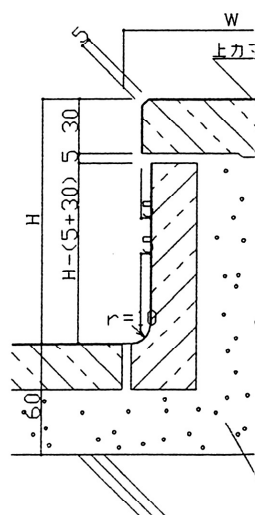
4-02 上カマチ丸面(ムク石)詳細図



4-04 上カマチボウズ面取小段付(板石)詳細図



4-05 上カマチサニタリー付(板石)詳細図

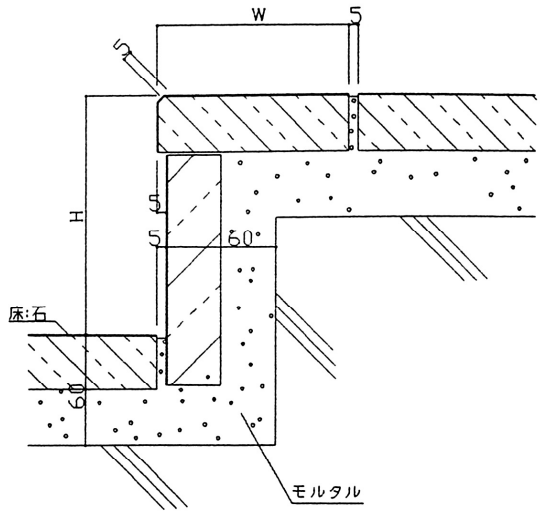
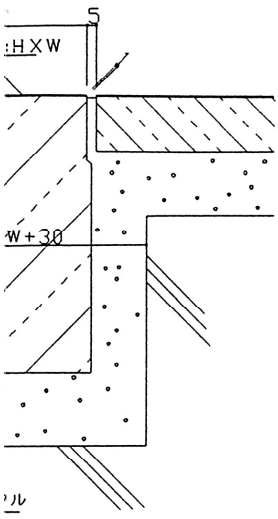


訂正及び補遺

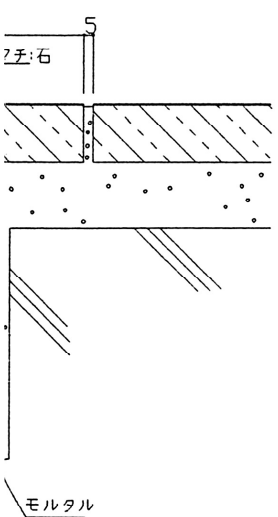
施 工 箇 所	名 称	石 種	仕 上
---	---	---	---
---	---	---	---
---	---	---	---

図

4-03 上カマチ小段付(板石)詳細図



1) 詳細図



目地一面取	つげ石材株式会社 0573-46-0001	交納印	工率		図番 No
			図番		
			1/2	/ /	