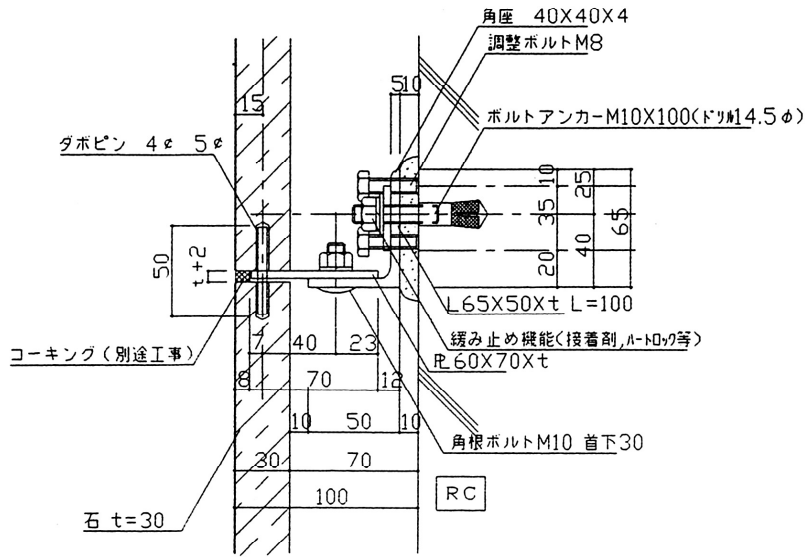
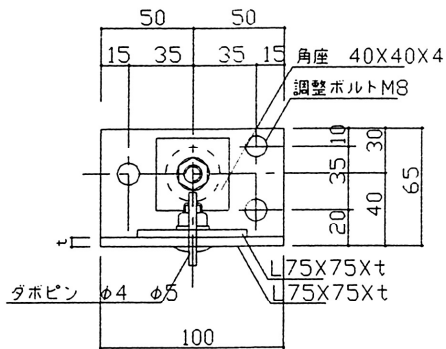


（適用：高さ16m以下
層間変位位置1/500よりも小さい建物に限る）

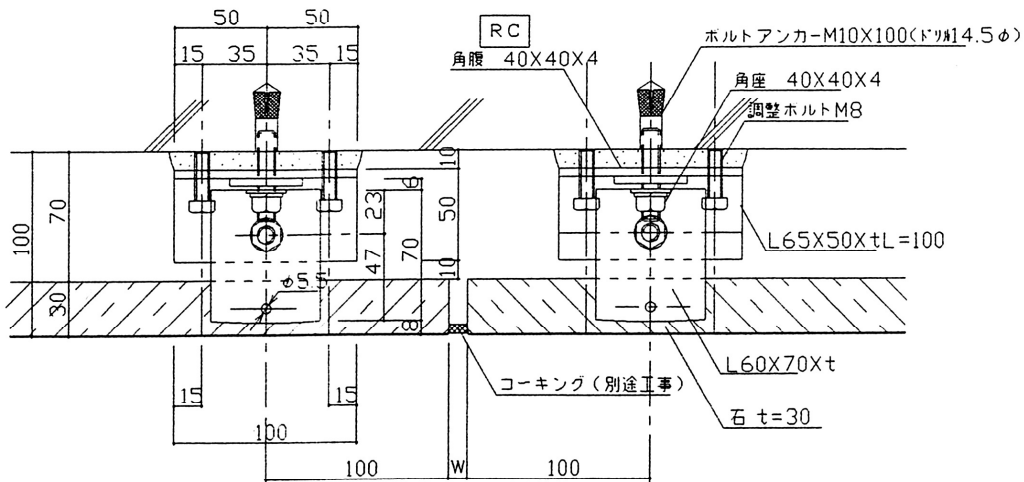
材質は全てSUS304とする



断面図



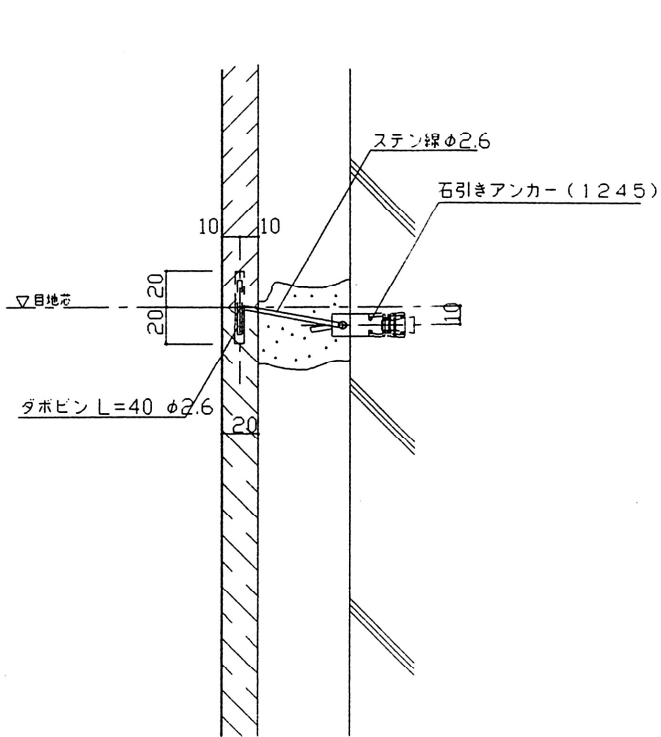
アングル厚き目安	
厚み	石重量
4ミリ	50kg以下
6ミリ	51kg以下



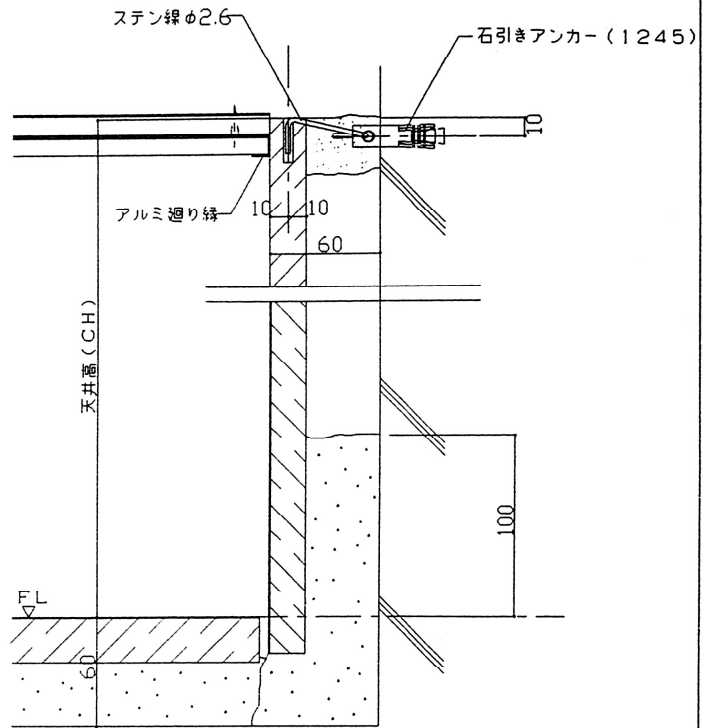
平面図

2-04 SRC. RC造 タボ工法 (一般部分取付詳細図)

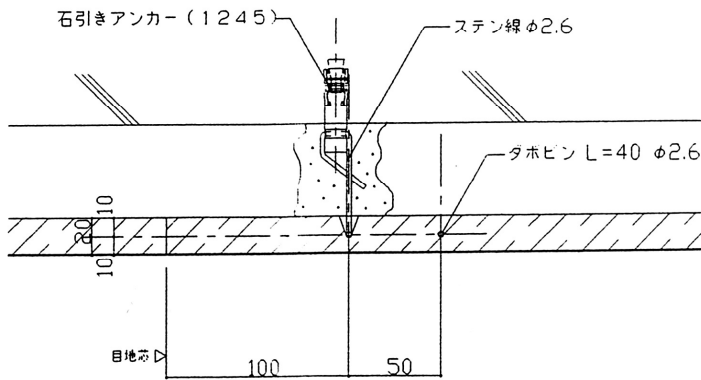
(本タボ工法 石厚25 コンクリート下地)



一般部中段取付断面詳細図



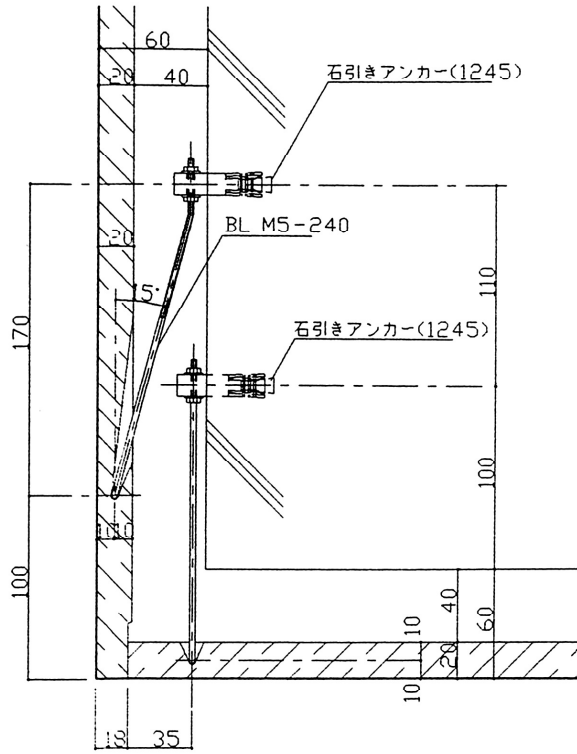
一般部壁・床・天井会い取付断面詳細図



平面図

目地一面取	つげ石材株式会社 0573-46-0001	受発注	図	146	図番 No
			図	004	
			図	壁取付詳細図(2)	
			1/2	1/1	年月日

2-06 SRC,RC造 幕板及び底石取付詳細図

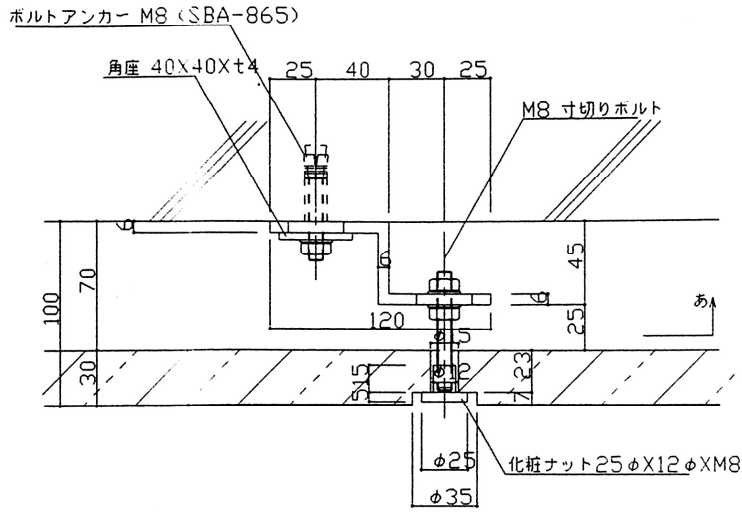


一般部壁中段取付断面詳細図

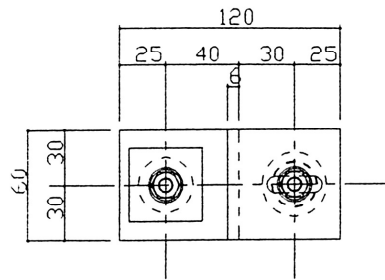
目地一面取	つげ石材株式会社 0573-46-0001	実測図	図		工事	図番 No.
			図		壁取付詳細図(3)	
			1/2	/	/	

2-08 上裏化粧ボルト取付詳細図

(石厚 t=30)



縦断面詳細図 S=1/2

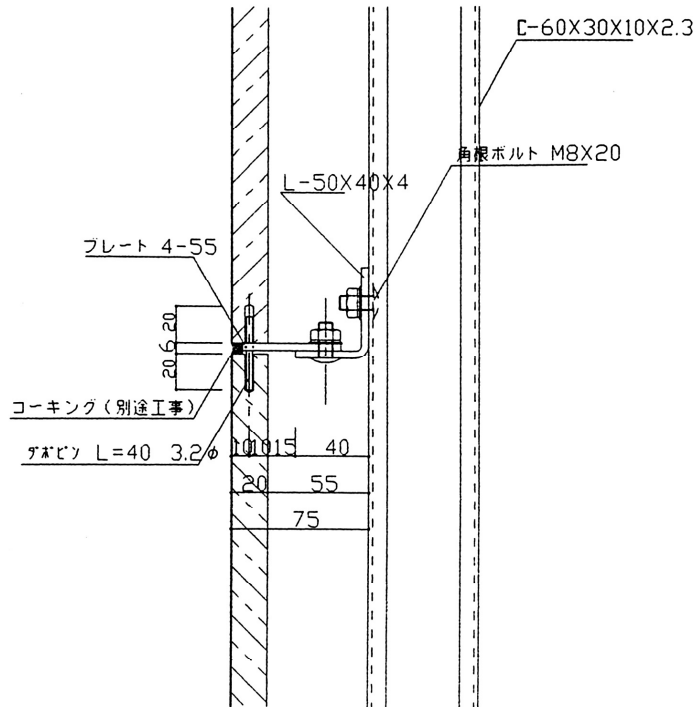


あ部見上げ図 S=1/2

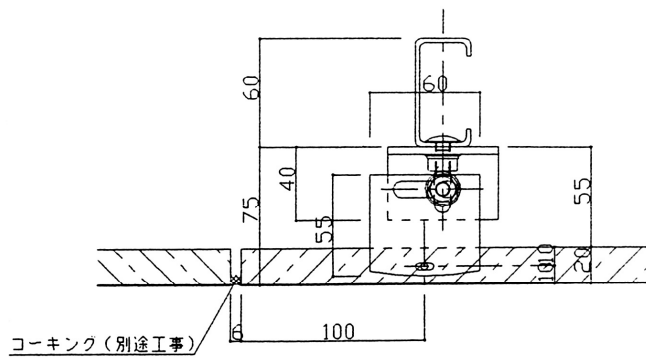
目地一面取	つげ石材株式会社 0573-46-0001	図号	規格	I*E	図名	図尺 No	
					規格		壁取付詳細図(4)
					縮尺		1/2 / /

2-12 S造 乾式 (一般部分取付詳細図)

<石厚20鉄骨下地<ｸﾗ>>



断面図 1/2

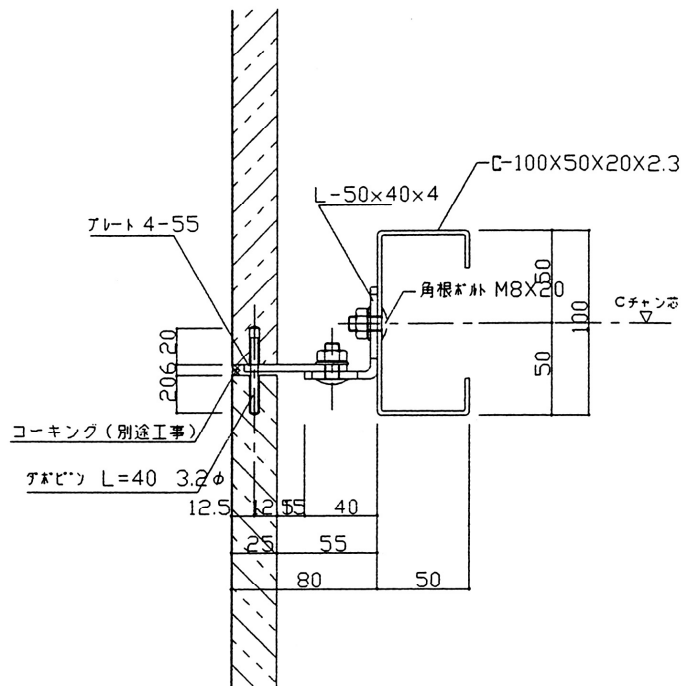


平面図 1/2

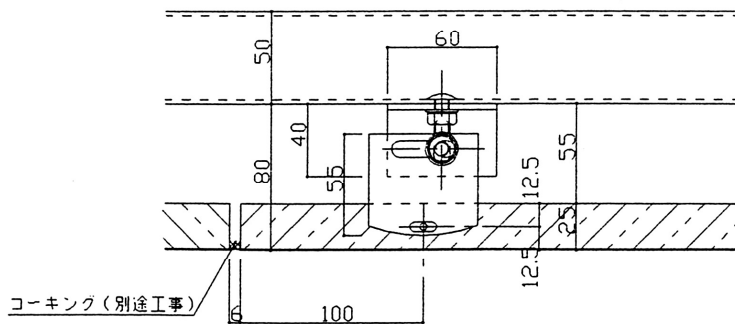
目地一面取	つげ石材株式会社 0573-46-0001	変更印	段			工事名	図番 No
			段			図番名	
			年月	月日	日	壁取付詳細図(5)	
					1/2 / /	年月日	

2-13 S造乾式 (一般部分取付詳細図)

石厚25-鉄骨下地<33>



断面図

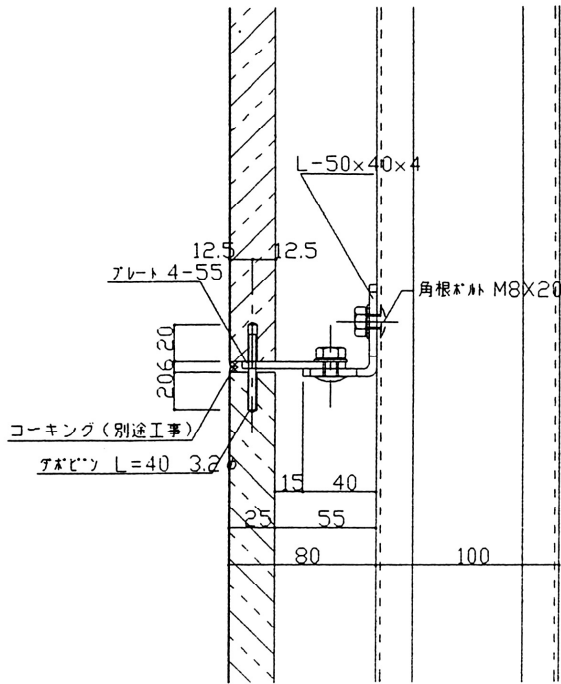


平面図

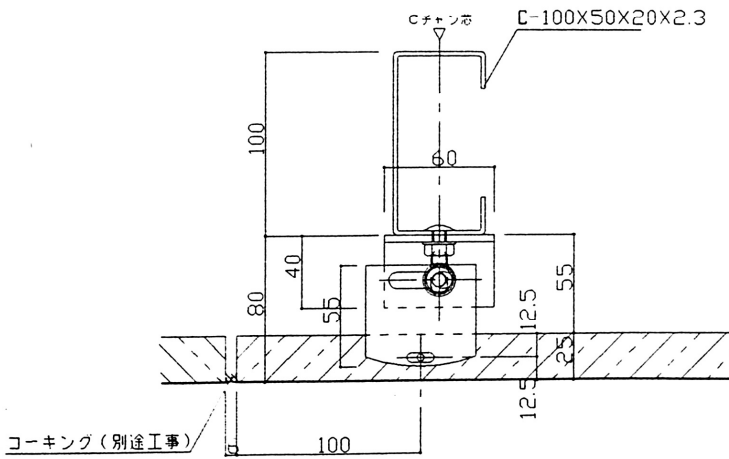
訂正及び補遺	施	名	石	仕
	工	称	種	上
	面			
	所			

2-14 S造乾式 (一般部分取付詳細図)

石厚25-鉄骨下地<下>



断面図

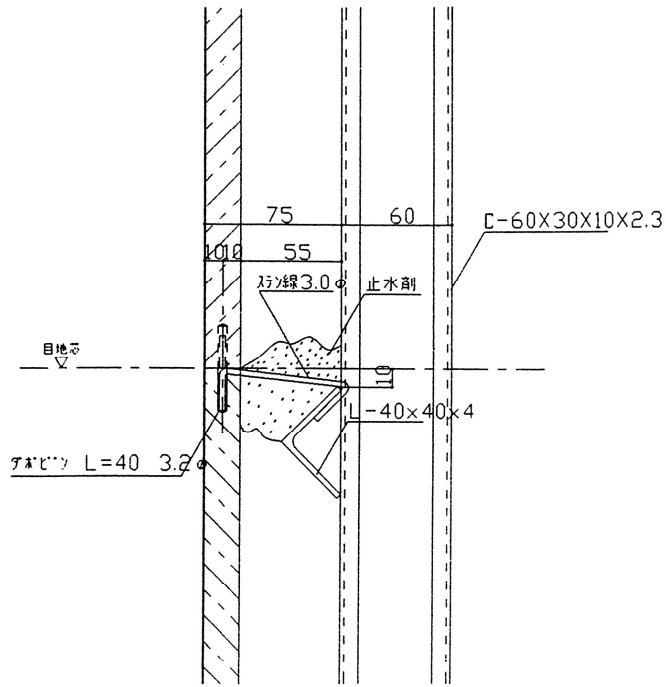


平面図

目地一面取	つげ石材株式会社 0573-46-0001	受発注	取付			1996	図面 No.
			取付			1996	
			取付			1996	
					1/2 / /	2月日	

2-16 S造乾式 (一般部分取付詳細図)

石厚20-鉄骨下地

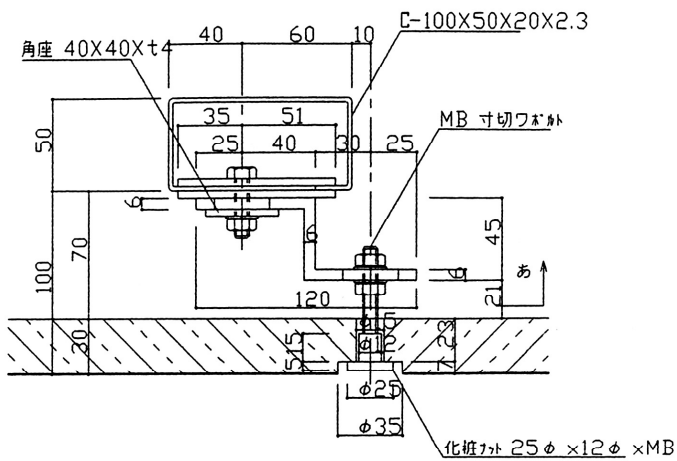


断面詳細図

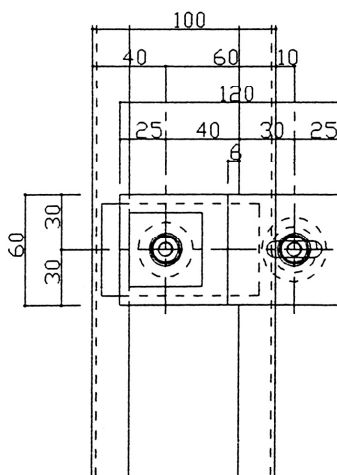
目地一面取	つげ石材株式会社 0573-46-0001	図名	図号				1*6	図面 No
			段					
			段					
						1/2 / /	年月日	

2-17 S造乾式 (一般部分取付詳細図)

石厚30



縦断面詳細図

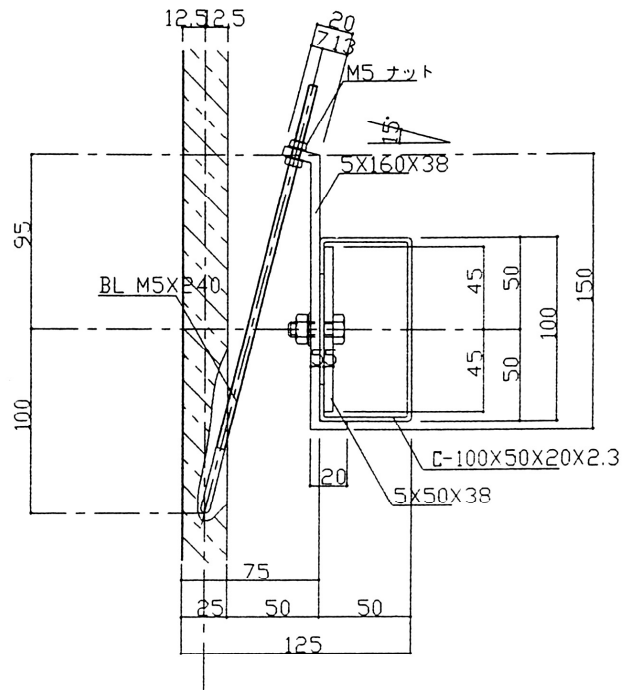


あ部見上げ図

訂正及び摘要										施	名	称	石	種	仕	上
										工						
										面						
										所						

2-18 S造乾式 (一般内装用吊部分取付詳細図)

石厚25

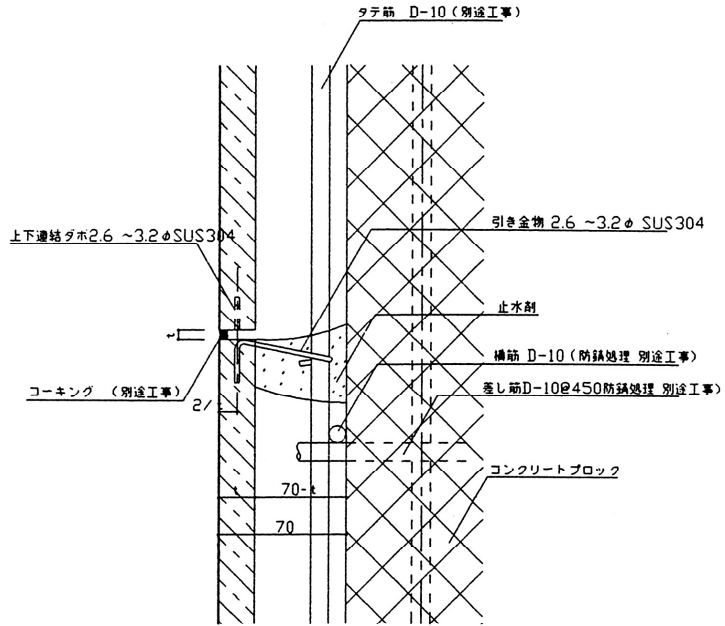


断面図

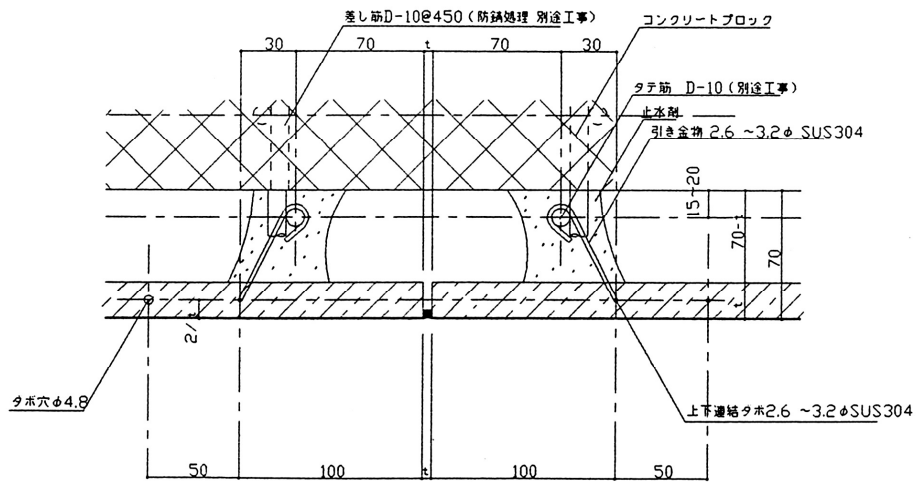
目地一面取	つげ石材株式会社 0573-46-0001	No.	図名	1-18	図番 No.
			図号	壁取付詳細図(8)	
			比例	1/2 / /	

2-21 CB造 半湿式 (一般部分取付詳細図)

(積み上げ高さ4mを最大とする。
4mを越える場合は、4m内外で石荷重を受ける金物を設ける。)



断面図



平面図

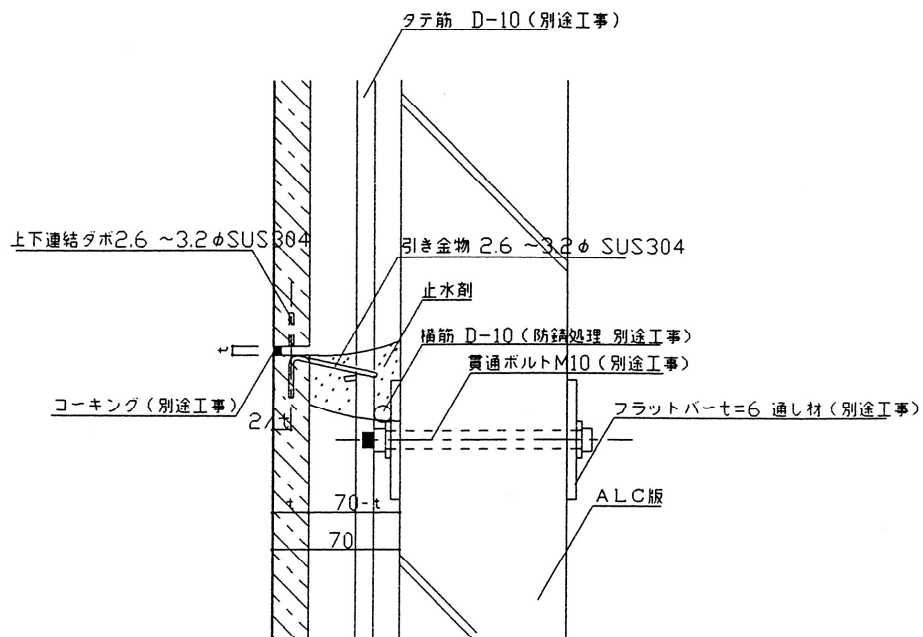
訂正及び補遺	施	名	石	仕
	工	称	種	上
	面			
	所			

目地一面取	つげ石材株式会社 0573-46-0001	支店名	品名				工率	品番 No
			品名				品名	
			単位	単位	単位	単位	1/2 / /	

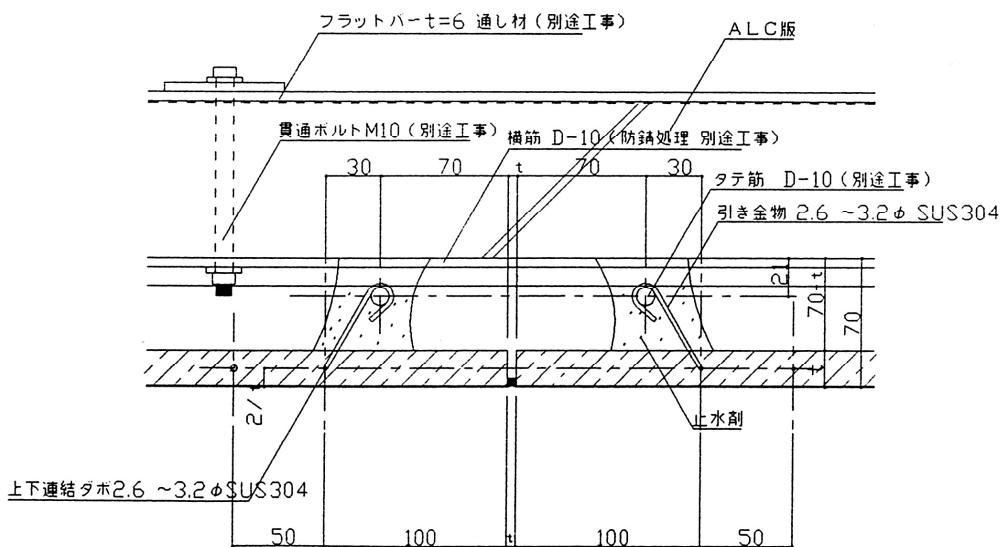
壁取付詳細図(9)

2-31 ALC板 半湿式 (一般部分取付詳細図)

(積み上げ高さ4mを最大とする。
4mを越える場合は、4m内外で石荷重を受ける金物を設ける。)



断面図



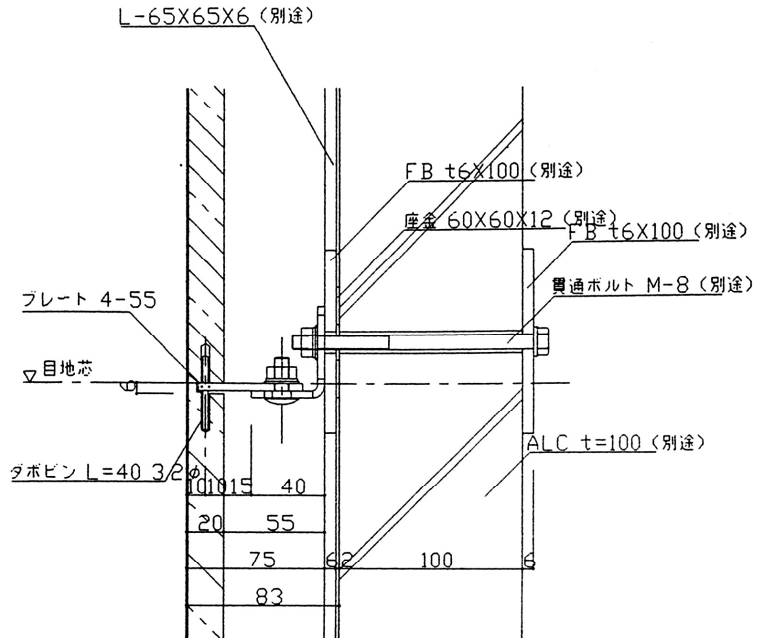
平面図

訂正及び摘要

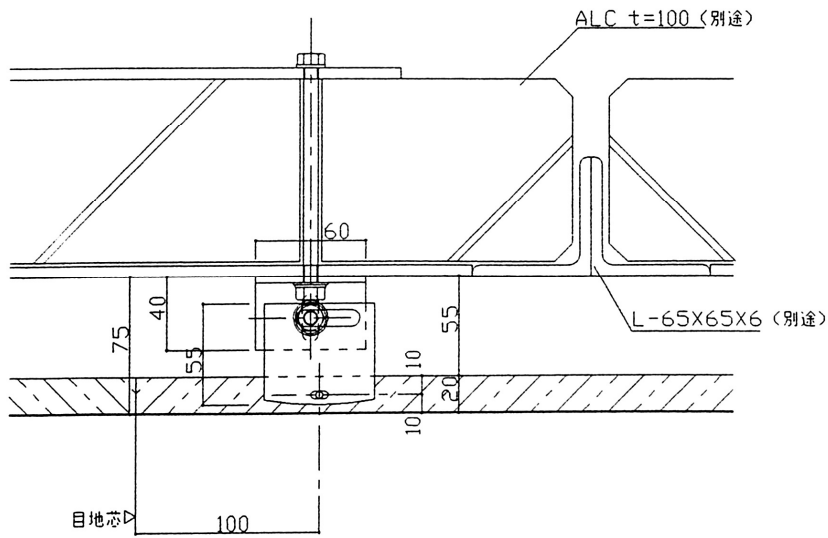
施工箇所	名称	石種	仕様

2-32 ALC板 乾式工法 (一般部分取付詳細図)

(乾式工法-石厚20ALC下地)



荷重受け部取付断面詳細図



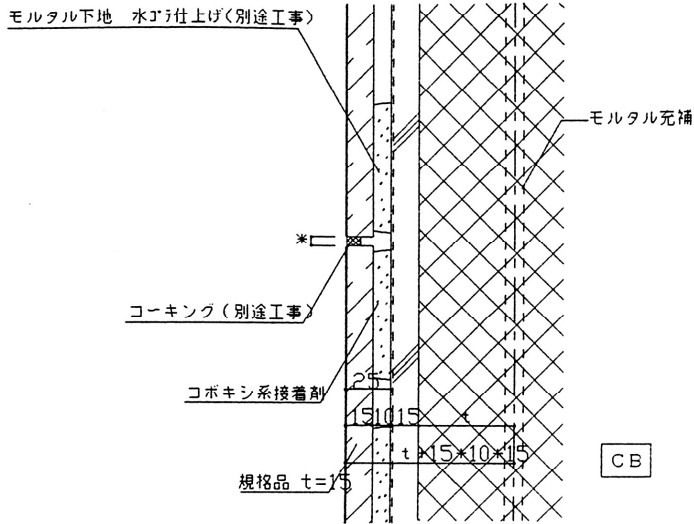
平面図

目地一面取	つげ石材株式会社 0573-46-0001	受発印	工号				図番 No
			図番				
			1/2	/	/	年月日	

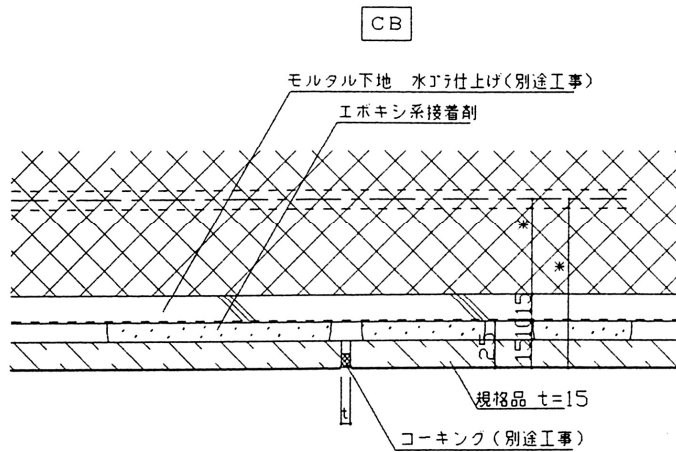
2-42 CB造 ボンド貼り (一般部分取付詳細図)

(積み上げ高さ4mを最大とする。
4mを越える場合は、4m内外で石荷重を受ける金物を設ける。)

*3m以上の壁又は、外部には施工しない。



断面図



平面図

目地一面取	つげ石材株式会社 0573-46-0001	受取印	取付			工#6	図番 No
			取付			壁取付詳細図(11)	
			1/2	1	1	年月日	

目地一面取	つげ石材株式会社 0573-46-0001	支店	取付			工事名	図番 No
			取付			取付	
			種別	取付	種別	1/2 / /	

つげ石材株式会社
0573-46-0001

工事名
取付
取付詳細図(12)
1/2 / / 年月日