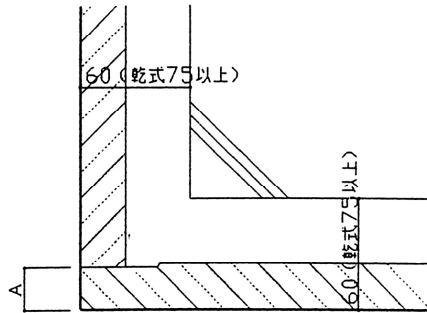
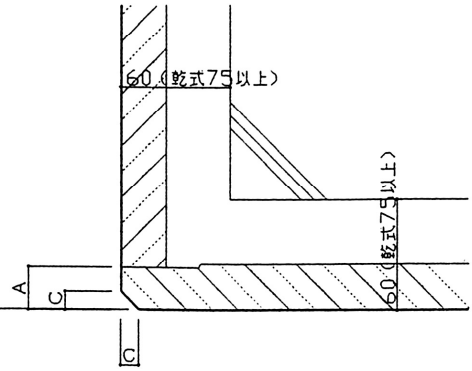


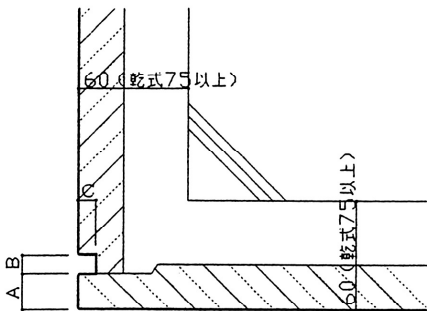
0-0A1



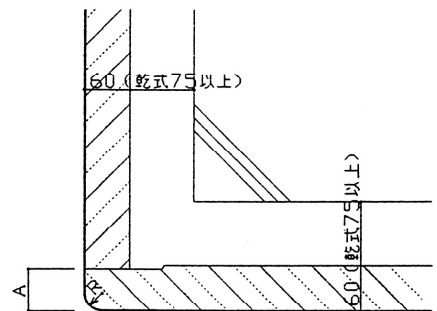
0-0A2



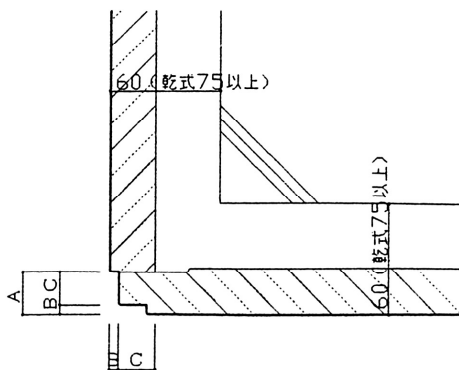
0-0A5



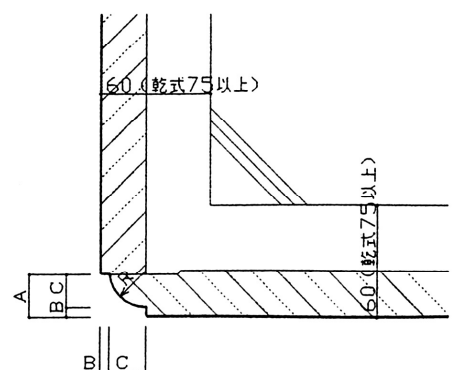
0-0A6



0-0A9



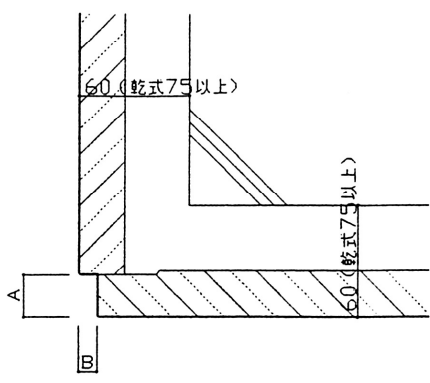
0-0A10



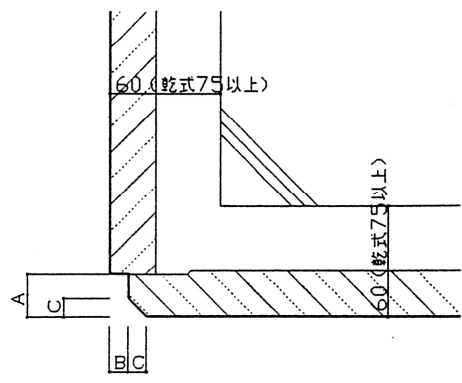
訂正及び補遺

施 工 面 所	名 称	石 種	仕 上

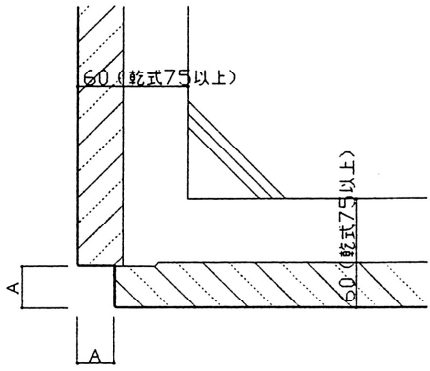
0-0A3



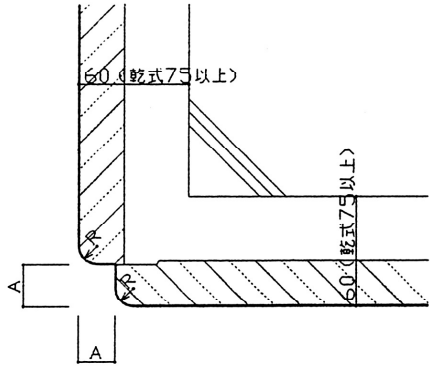
0-0A4



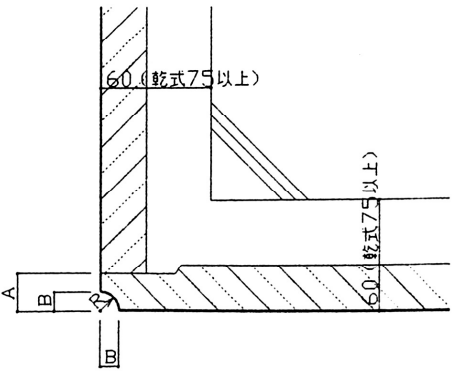
0-0A7



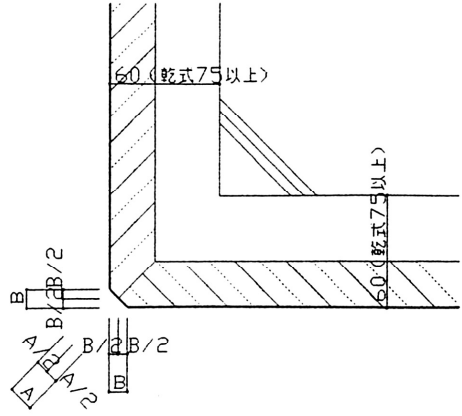
0-0A8



0-0A11



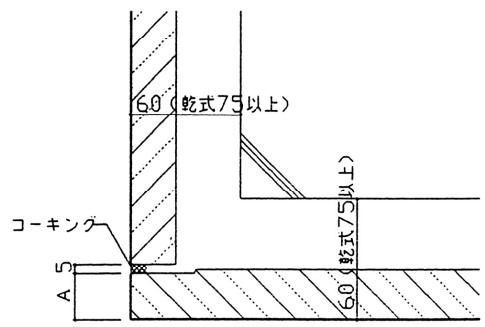
0-0A12



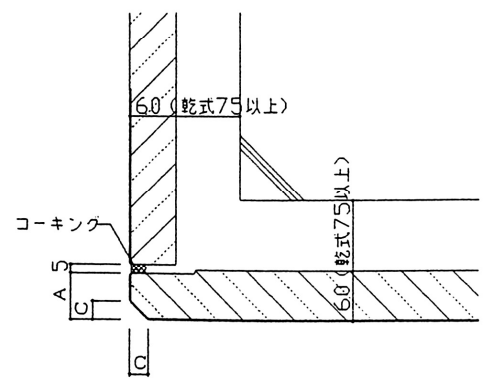
目地一面取	つげ石材株式会社 0573-46-0001	製図	図	工	図	No.
			図	図	出隅部詳細図(1)(ネムリ)	
			1/2	1/1	1/2	

目地一面取	つげ石材株式会社 0573-46-0001	数量	股		工事	図番 No
			股		出隅部詳細図(2)(ネムリ)	
			1/2	/	/	

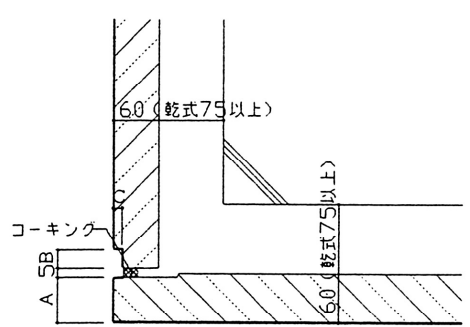
0-0B1



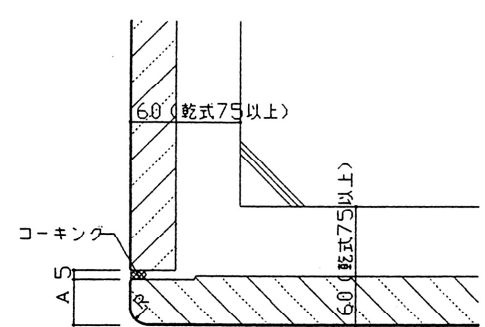
0-0B2



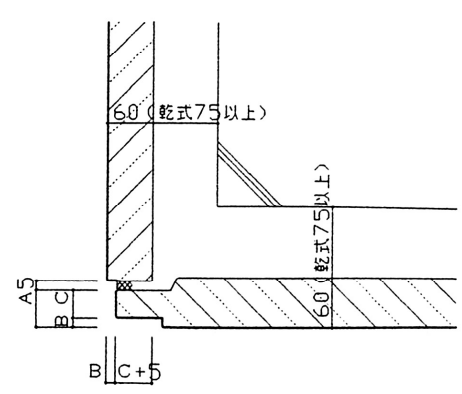
0-0B5



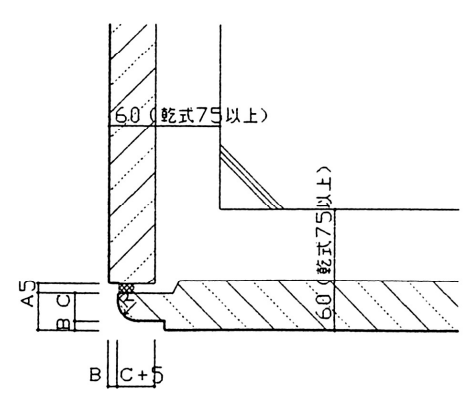
0-0B6



0-0B9

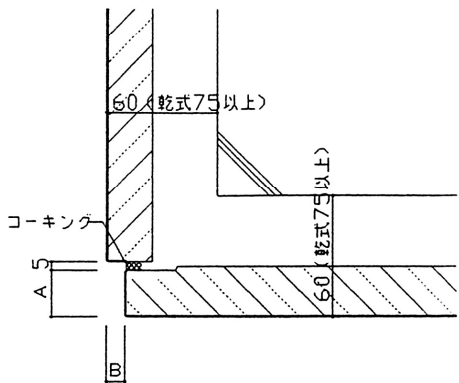


0-0B10

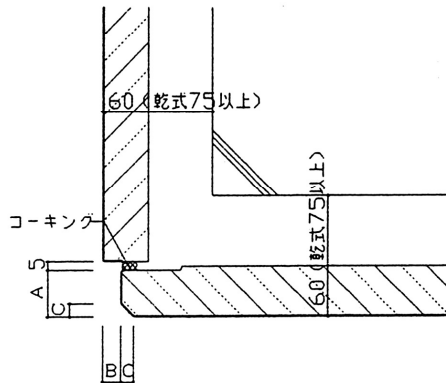


訂正及び補遺	施工	名称	石種	仕上
	面			
	所			

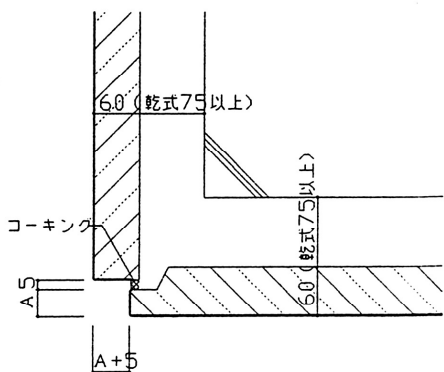
0-0B3



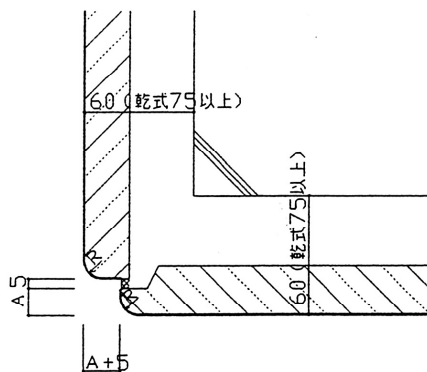
0-0B4



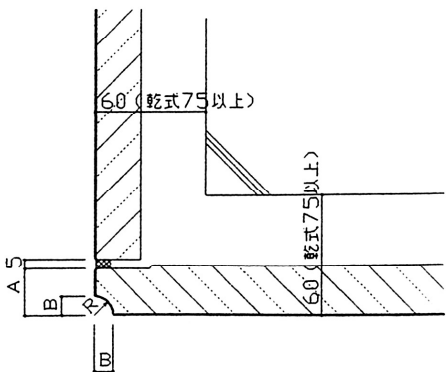
0-0B7



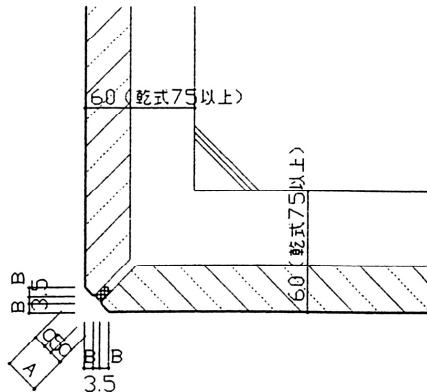
0-0B8



0-0B11



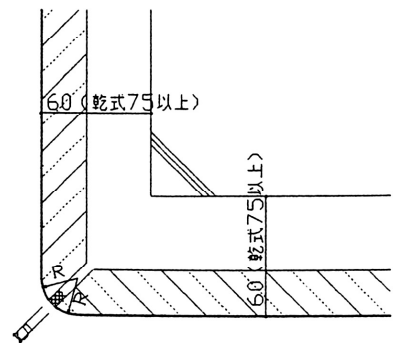
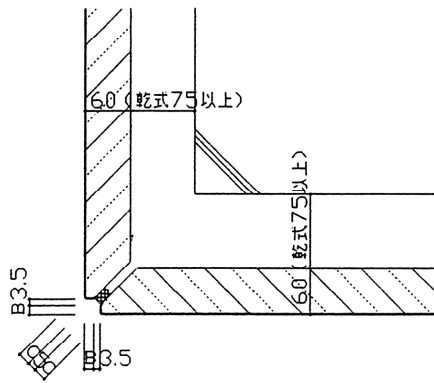
0-0B12



目地一面取	つげ石材株式会社 0573-46-0001	製図	工率	出隅部詳細図(3)(目地有り)	図番 No
			図名		
			1/2 / /		

0-0B13

0-0B14



訂正及び摘要

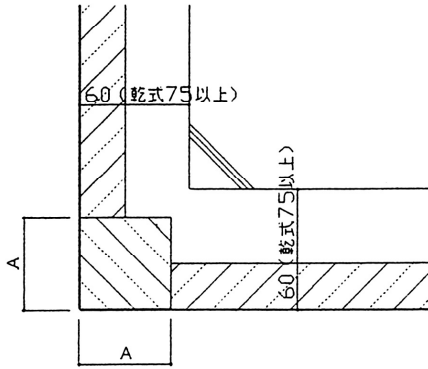
施	名 称	石 種	仕 上
工			
面			
所			

目地一面取	つげ石材株式会社 0573-46-0001	支店	段			1 号	目地 No
			段			2 号	
			1/2	/	/	年月日	

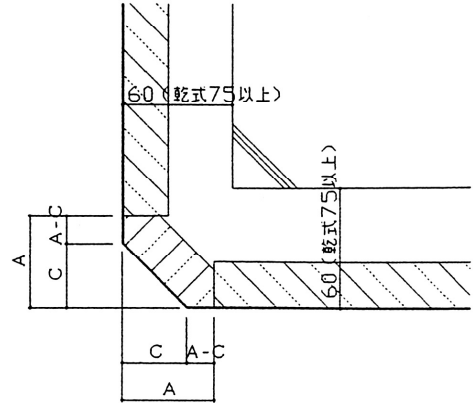
出隅部詳細図(4)(目地有り)

1/2 / /

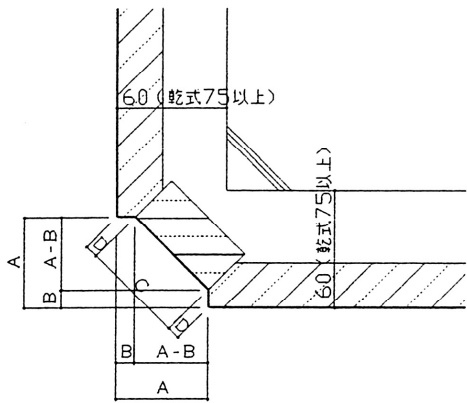
0-0C1



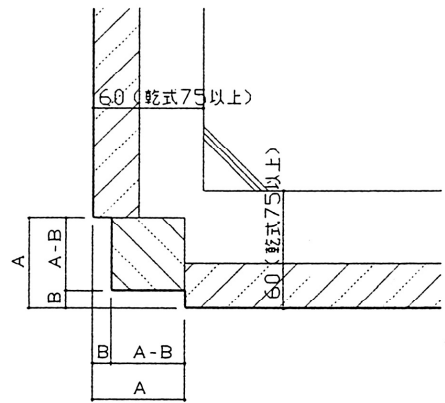
0-0C2



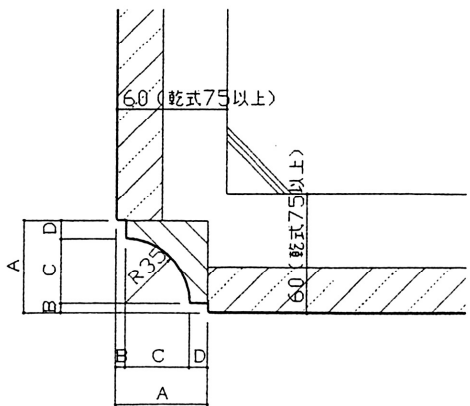
0-0C5



0-0C6



0-0C9

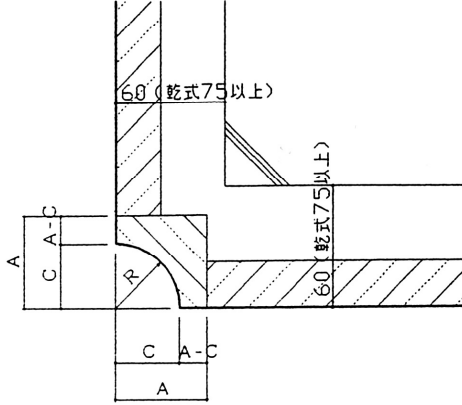
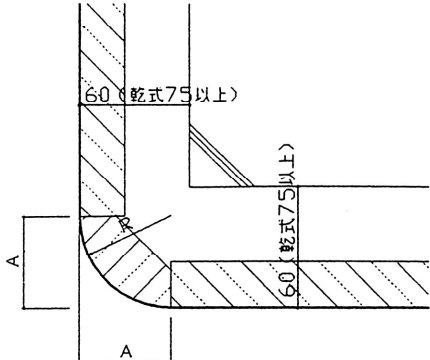


訂正及び補遺

施 工 箇 所	名 称	石 種	仕 上

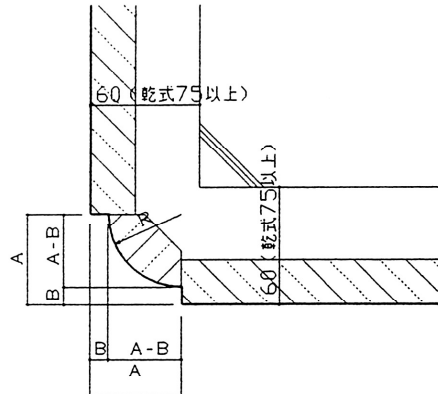
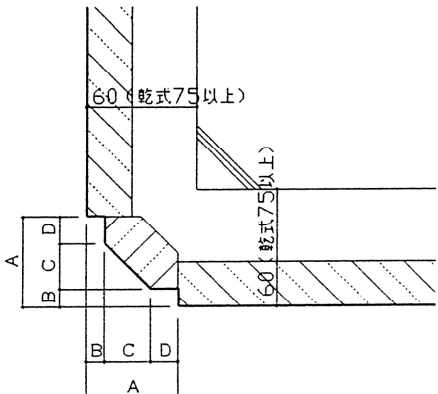
0-0C3

0-0C4



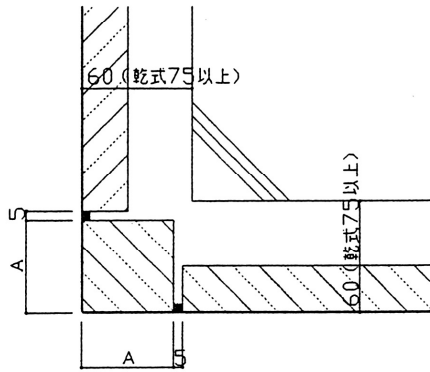
0-0C7

0-0C8

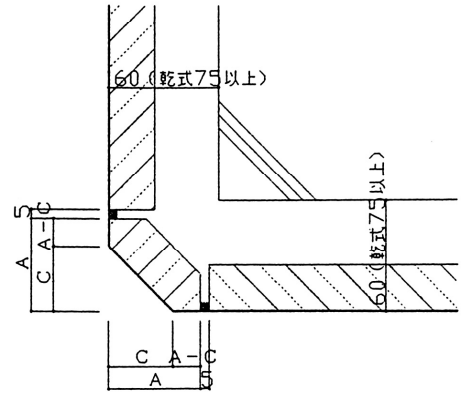


目地一面取	つげ石材株式会社 0573-46-0001	*単位	段		工事名	図番 No
			段		出隅部詳細図(5) (隅石有り, ネムリ)	
			1/2	/	/	

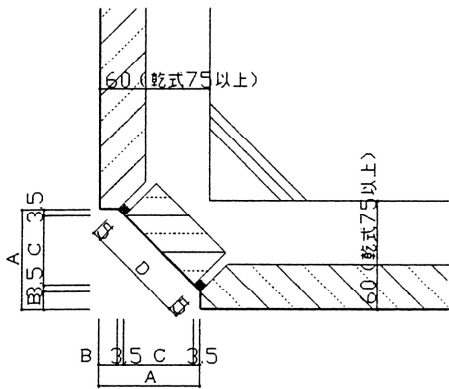
0-0D1



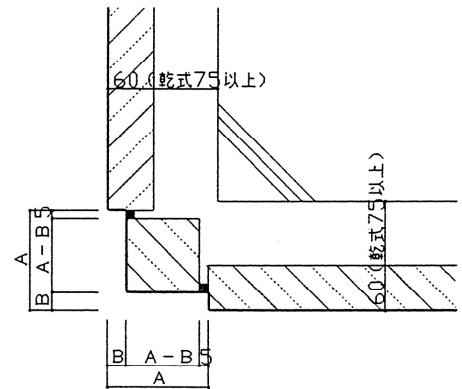
0-0D2



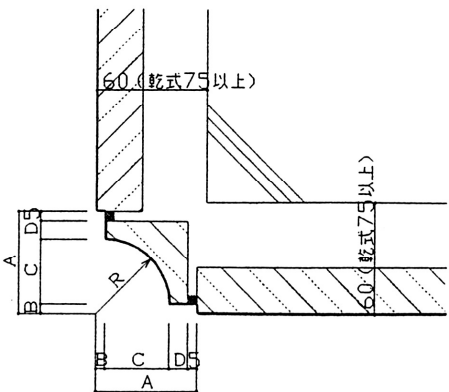
0-0D5



0-0D6



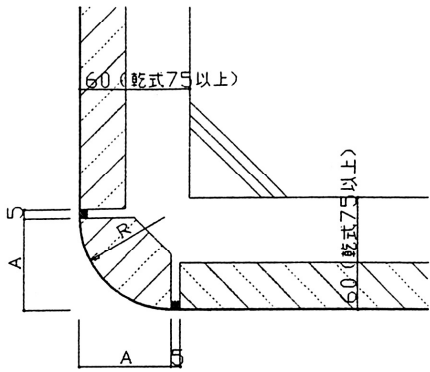
0-0D9



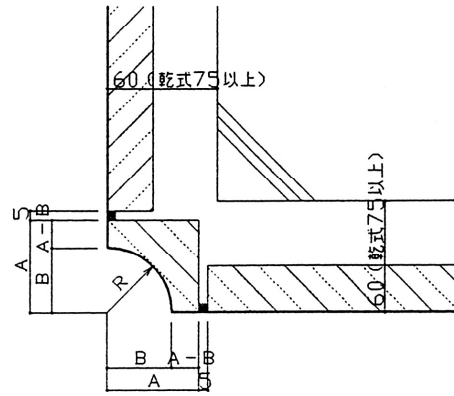
訂正及び換装

施 工 箇 所	名 称	石 種	仕 上

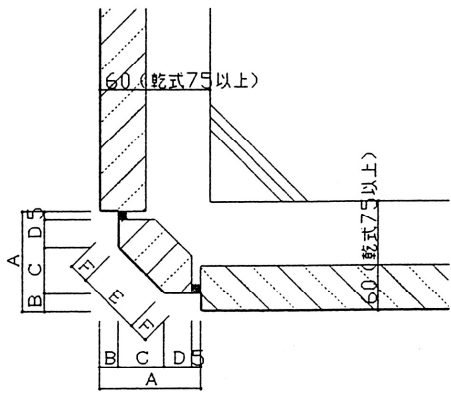
0-0D3



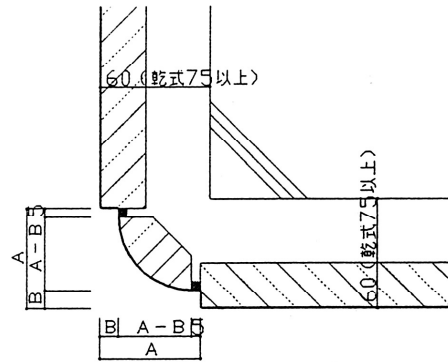
0-0D4



0-0D7



0-0D8



目地一面取	つげ石材株式会社 0573-46-0001	変更印	工率		図番 No
			出隅部詳細図(6) (隅石有り, 目地有り)		
			1/2	1/1	