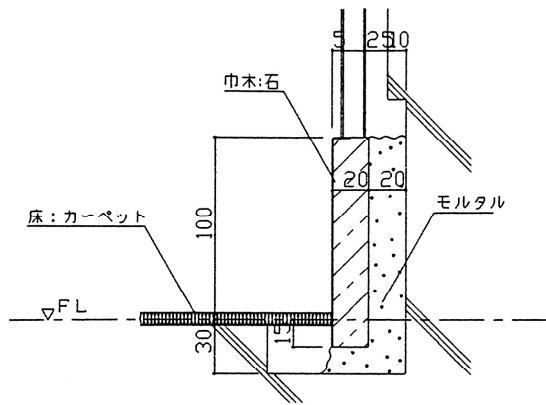
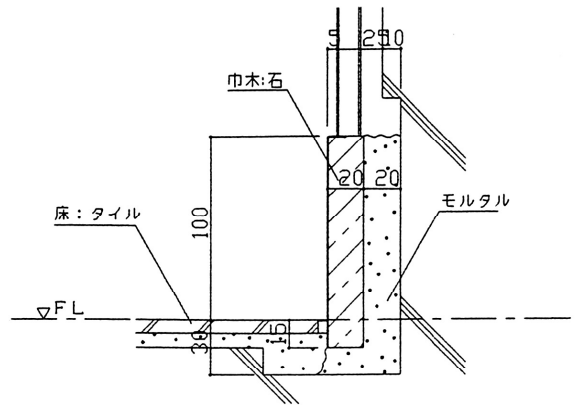


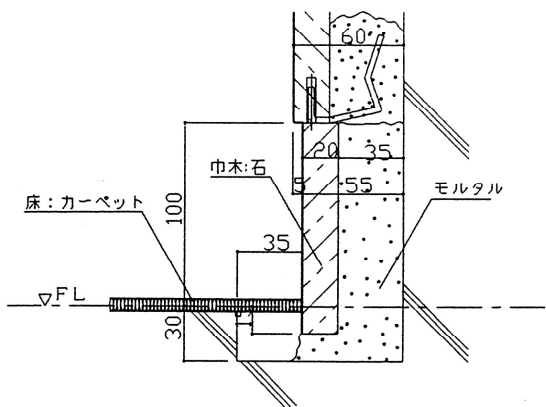
3-01 一般RC壁出巾木(床カーペット)納り図



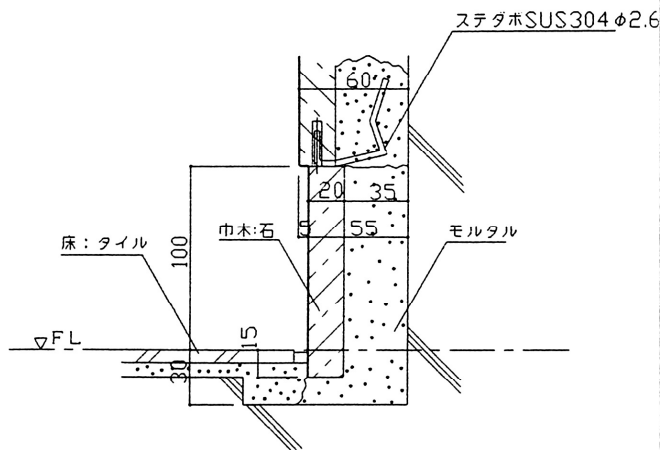
3-02 一般RC壁出巾木(床タイル)納り図



3-05 一般RC壁入り巾木(床カーペット)納り図



3-06 一般RC壁入り巾木(床タイル)納り図

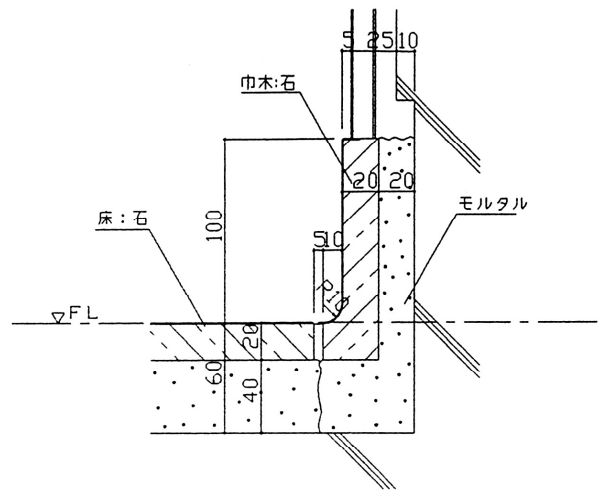
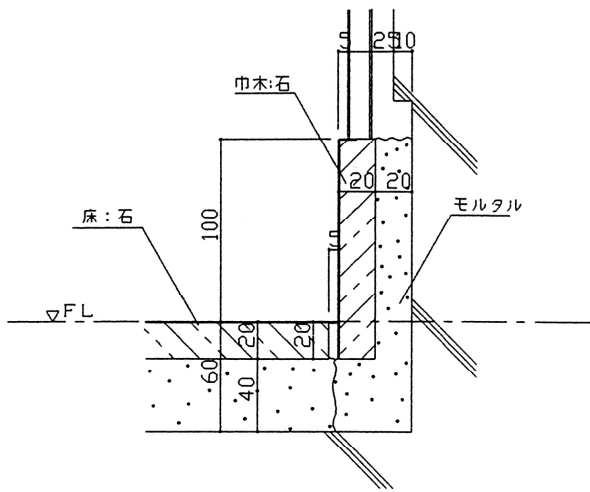


訂正及び補遺

施	名	石	種	仕	上
工					
箇					
所					

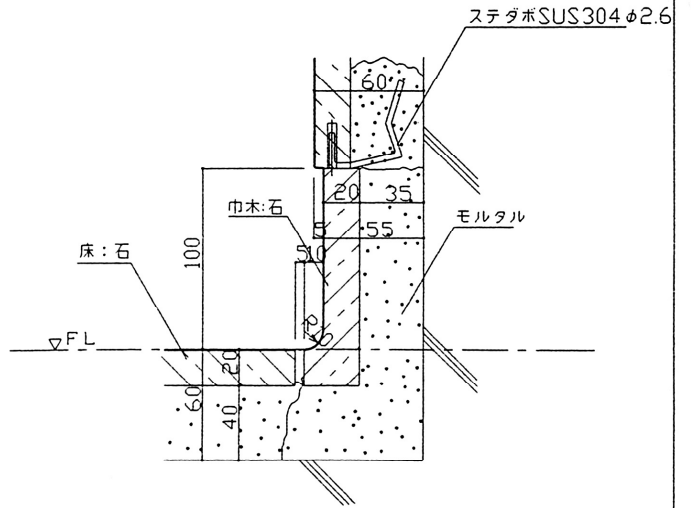
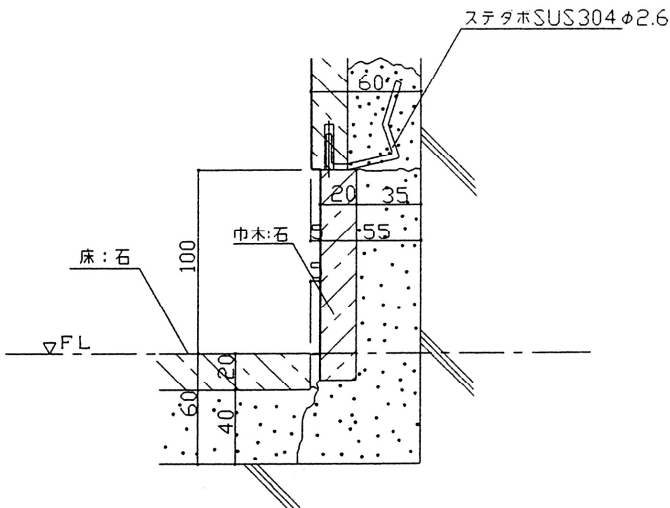
3-03 一般RC壁出巾木(床石)納り図

3-04 一般RC壁出巾木サニタリー付(床石)納り図



3-07 一般RC壁入り巾木(床石)納り図

3-08 一般RC壁入り巾木(サニタリー付)納り図



目地一面取

つげ石材株式会社
0573-46-0001

変更印

図名

図番

図名

図番

年月日

1/2 / /

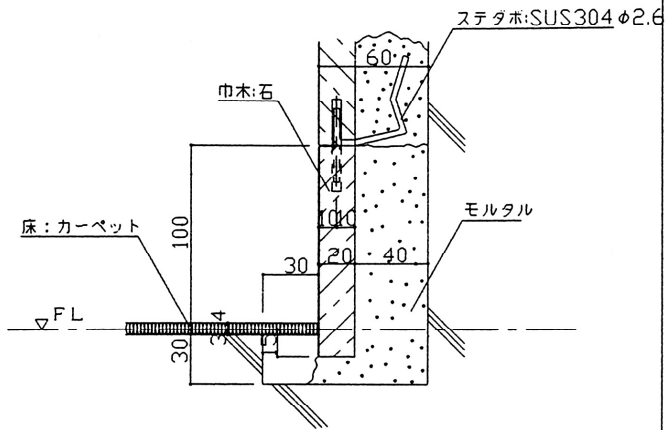
巾木詳細図(1)

1/2 / /

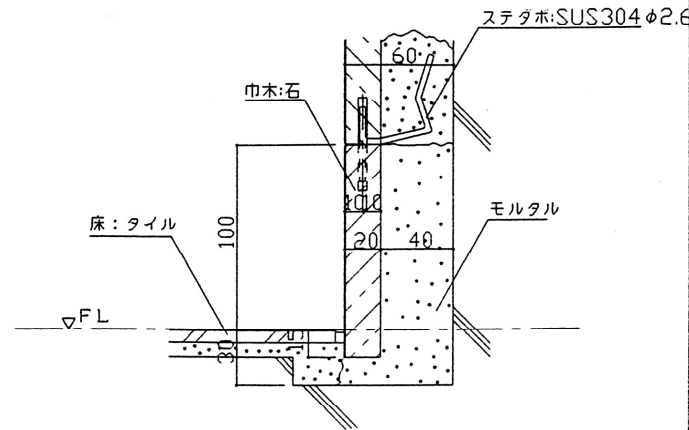
年月日

図番 No

3-09 一般RC壁同面巾木(床カーペット)納り図



3-010 一般かべRC壁同面巾木(床タイル)納り図

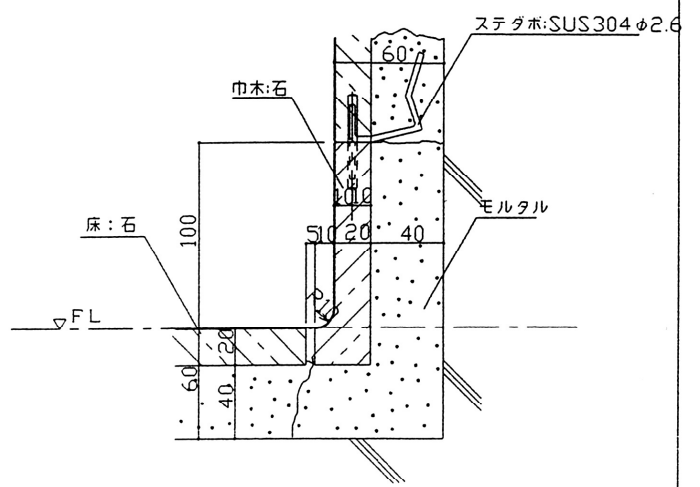
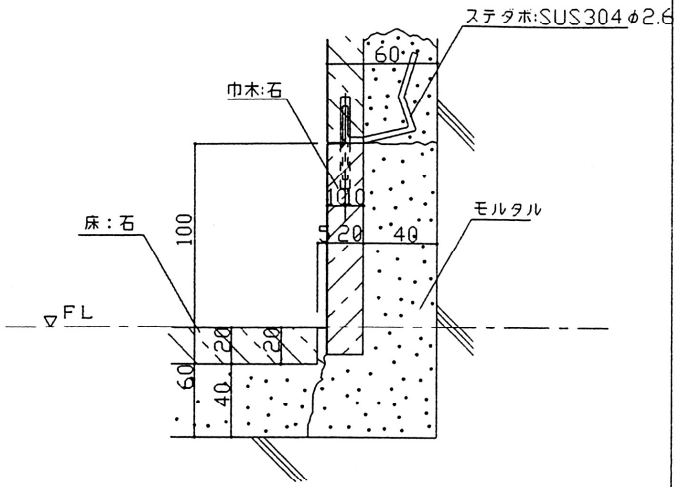


訂正及び補遺

施 工 箇 所	名 称	石 種	仕 上

3-011 一般RC壁(床石)納り図

3-012 一般RC壁同面巾木(サニター付)納り図



目地一面取

つげ石材株式会社
0573-46-0001

支店

段

工書

図番 No

段

図番

巾木詳細図(2)

寸法

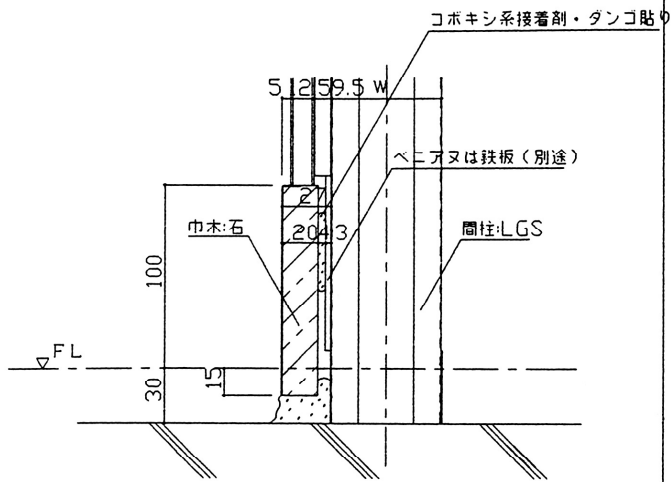
単位

表示

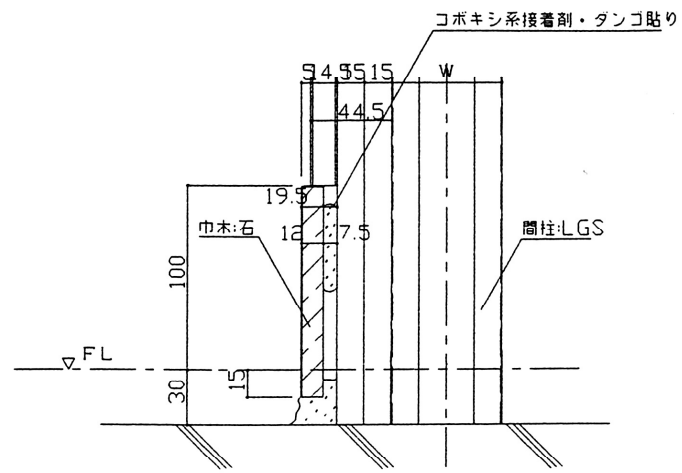
1/2 / /

年月日

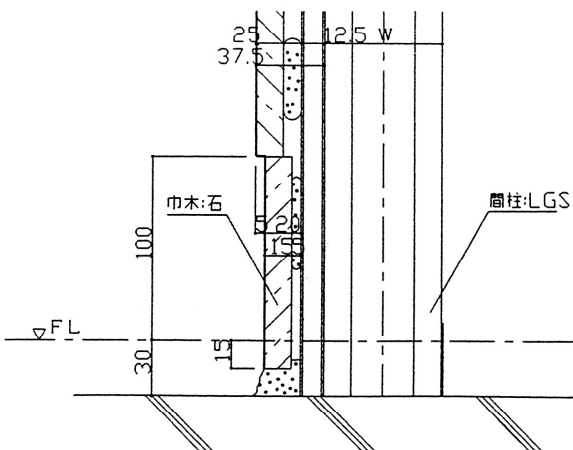
3-11 軽量間仕切壁出巾木(一般)納り図



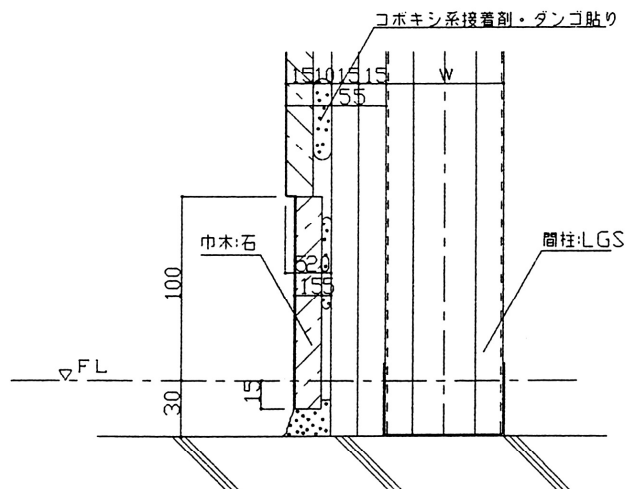
3-12 軽量間仕切壁(防火区画)納り図



3-15 軽量間仕切壁入り巾木(一般)納り図



3-16 軽量間仕切壁入り巾木(防火区画)納り図

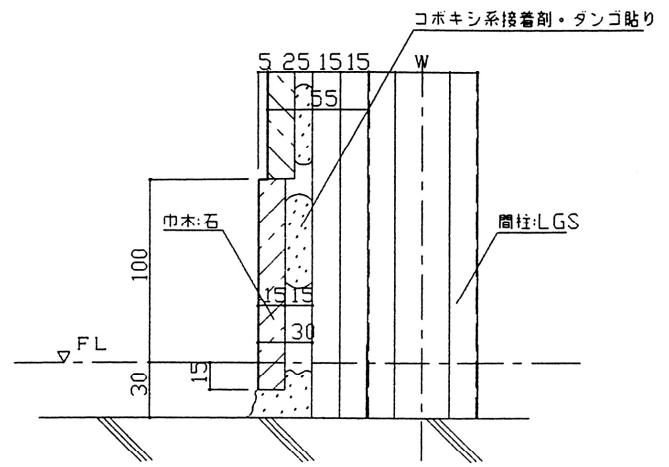
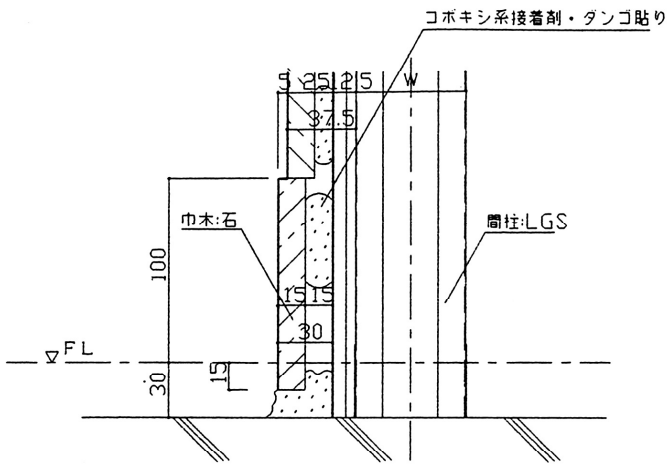


訂正及び補遺

施	名 称	石 種	仕 上
工			
面			
所			

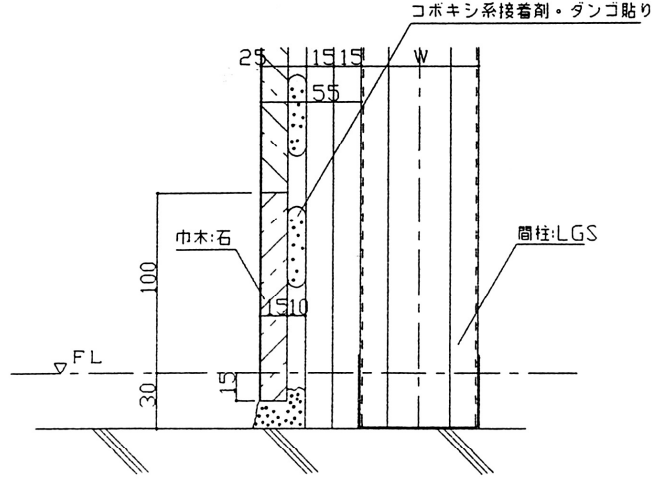
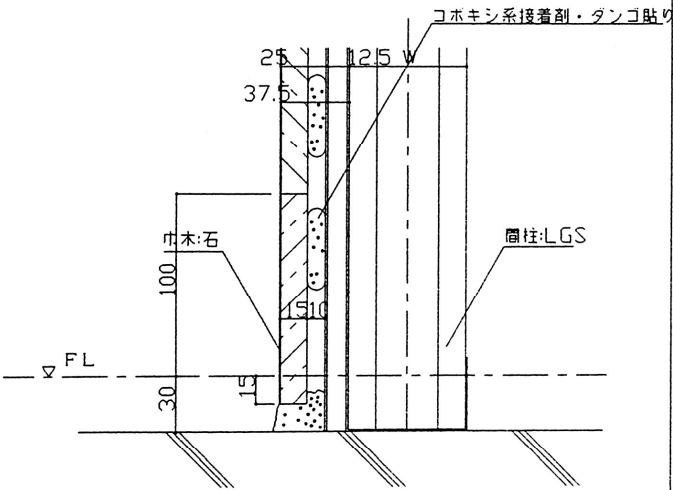
3-13 軽量間仕切壁（一般・壁石貼り）納り図

3-14 軽量間仕切壁（防火区画・壁石貼り）納り図



3-17 軽量間仕切壁同面巾木（一般）納り図

3-18 軽量間仕切壁同面巾木（防火区画）納り図



目地一面取	つげ石材株式会社 0573-46-0001	支社印	工務部		図番 No.
			図名 巾木詳細図(3)		
			1/2	1/1	